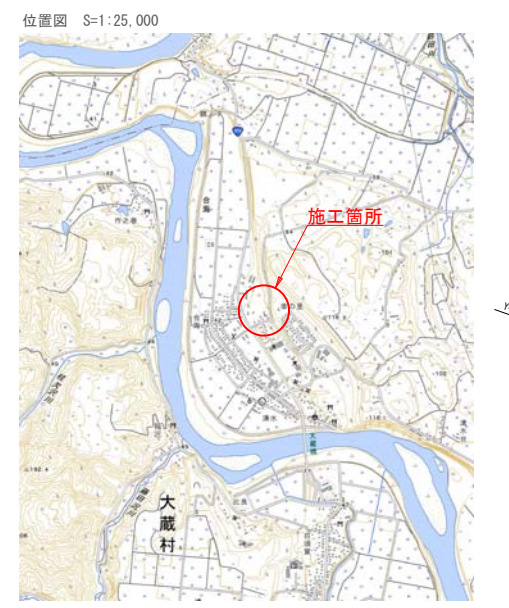




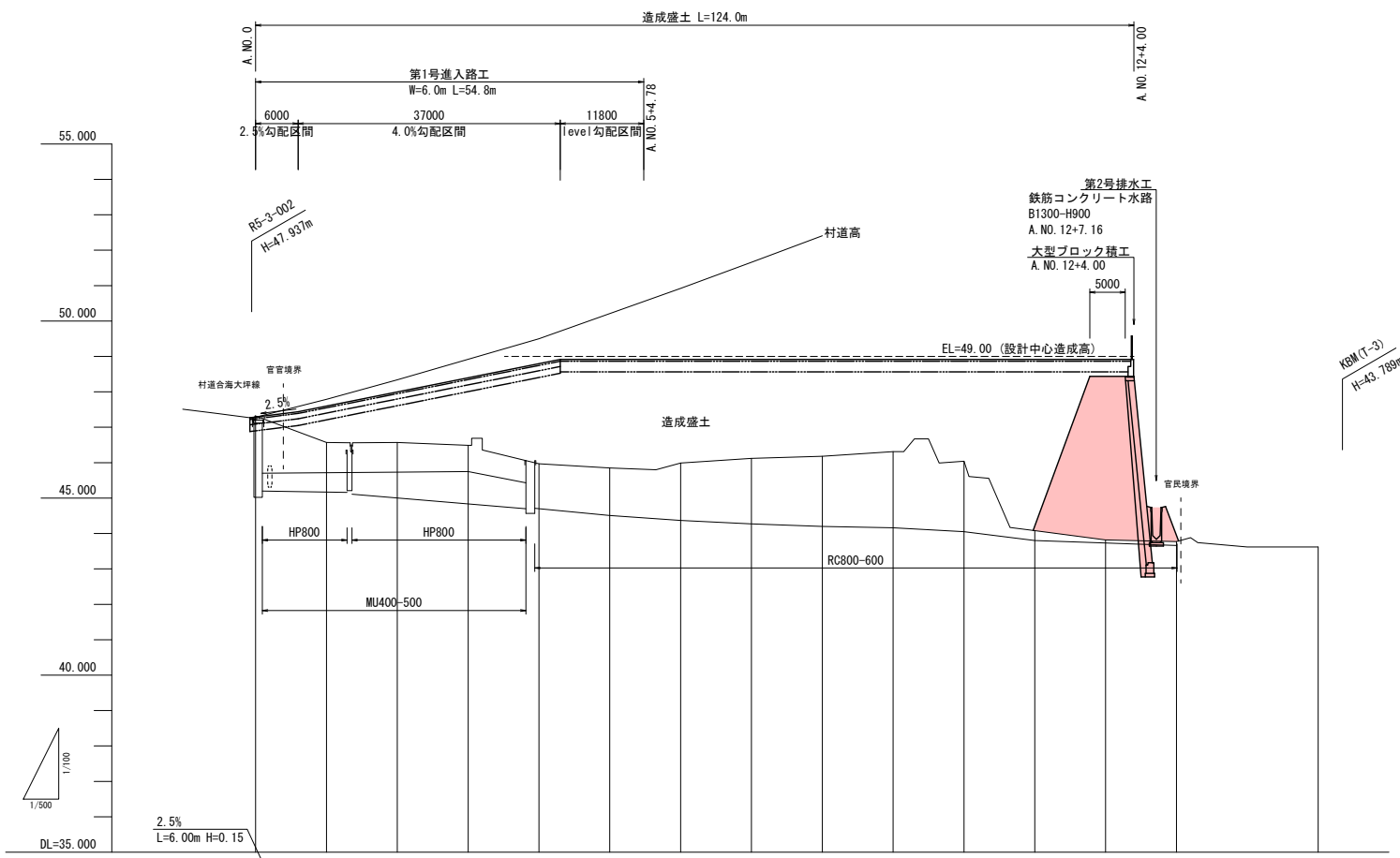
計画造成工事面積 (全体完成後)	9685.790m <sup>2</sup>
---------------------	------------------------



第2号小口止工 B. NO. 3+4.70~+5.00

**実施**

令和 6 年度	図番	23 葉 1
路線名又は 河川名		
工事名	新庁舎用地造成工事 (第1工区)	
位置	最上郡大蔵村大字合海地内	
計画平面図		1 葉 1
縮尺 S=1:500	大蔵村	



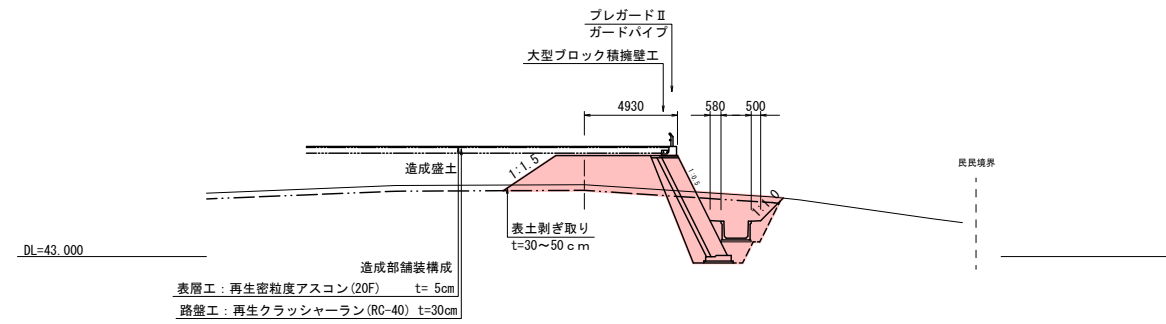
勾配																	
盛土																	
切土																	
計画高	47.300	47.440	47.600	48.000	48.400	48.800	48.920	48.920	48.920	48.920	48.920	48.920	48.920				
地盤高	47.300	47.570	48.570	48.400	48.400	48.970	48.920	48.850	48.800	48.770	48.690	48.600	48.600				
堤加	0.000	6.000	10.000	20.000	30.000	45.000	47.000	50.000	60.000	70.000	80.000	90.000	100.000				
堤距離	0.000	6.000	4.000	10.000	10.000	10.000	3.000	7.000	10.000	10.000	10.000	10.000	10.000				
測点	NO.0	NO.0+6.00	NO.1	NO.2	NO.3	NO.4	NO.4+3.00	NO.5	NO.6	NO.7	NO.8	NO.9	NO.10	NO.11	NO.12	NO.13	-20.000

**実施**

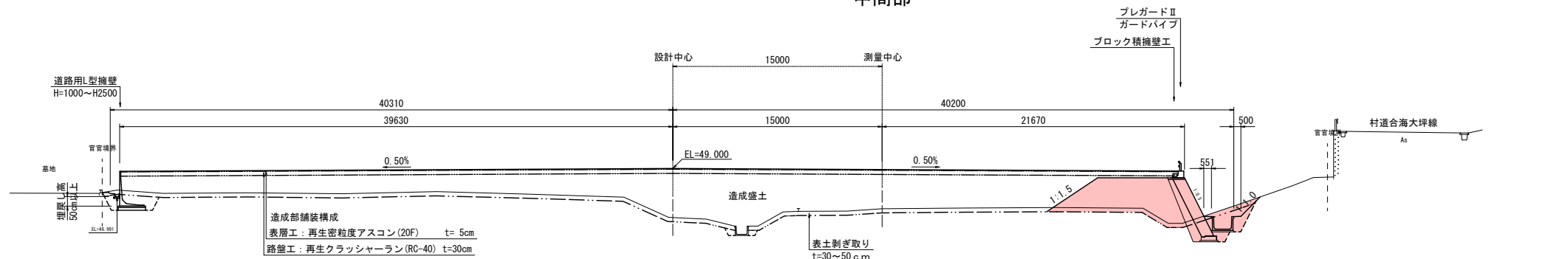
令和 6 年度	図番	23 葉 2
路線名又は 河川名		
工事名	新庁舎用地造成工事(第1工区)	
位置	最上郡大蔵村大字合海地内	
計画縦断面図		1 葉 1
縮尺	V=1:100 H=1:500	大蔵村

# 標準断面図 S=1:200

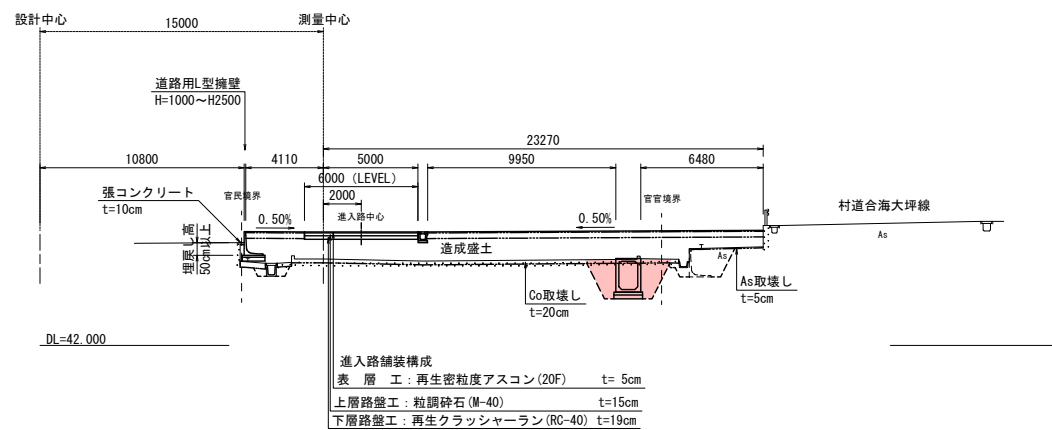
## 北部側面図



## 中間部

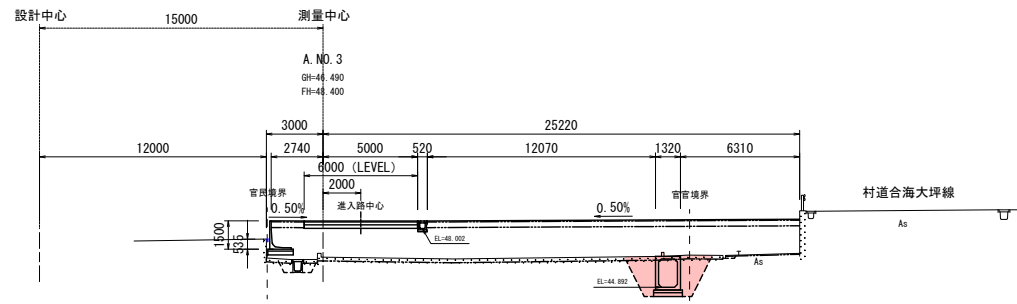


## 起点部



### 実施

令和 6 年度	図番	23 葉 3
路線名又は 河川名		
工事名	新庁舎用地造成工事(第1工区)	
位置	最上郡大蔵村大字合海地内	
標準断面図		1 葉 1
縮尺 S=1:200	大蔵村	



A.N.O. 3(第1工区)

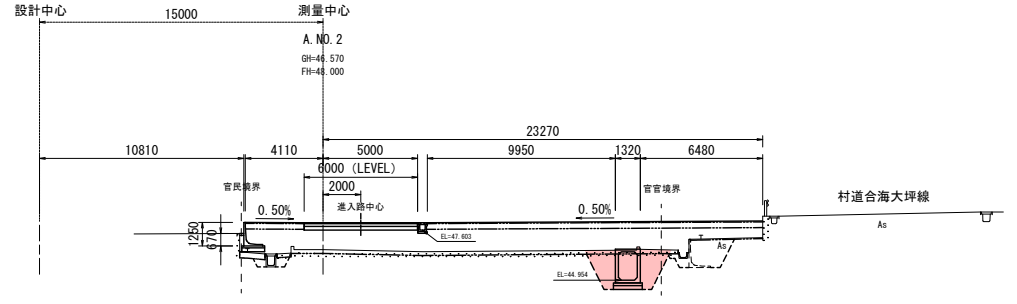
工種	種別	区分	数量	工種	種別	区分	数量
土工	機械掘削		- m2	作業土工 (側溝工)	機械床掘		- m2
	造成盛土	W<2.5	- m2		埋戻	W<1.0	- m2
	造成盛土	4.0≦W	- m2	埋戻	1.0≦W<4.0	- m2	
	法面整形(切土部)		- m	作業土工 (構造物取壊し)	機械床掘		0.6 m2
	法面整形(盛土部)		- m		埋戻	W<1.0	- m2
植生工		- m	埋戻		1.0≦W<4.0	1.0 m2	
作業土工 (函渠工)	機械床掘		6.8 m2				
	埋戻	W<1.0	- m2				
	埋戻	1.0≦W<4.0	4.2 m2				

DL=42.000

A.N.O. 2(第1工区)

工種	種別	区分	数量	工種	種別	区分	数量
土工	機械掘削		- m2	作業土工 (側溝工)	機械床掘		- m2
	造成盛土	W<2.5	- m2		埋戻	W<1.0	- m2
	造成盛土	4.0≦W	- m2	埋戻	1.0≦W<4.0	- m2	
	法面整形(切土部)		- m	作業土工 (構造物取壊し)	機械床掘		3.7 m2
	法面整形(盛土部)		- m		埋戻	W<1.0	- m2
植生工		- m	埋戻		1.0≦W<4.0	4.5 m2	
作業土工 (函渠工)	機械床掘		6.5 m2				
	埋戻	W<1.0	- m2				
	埋戻	1.0≦W<4.0	4.0 m2				

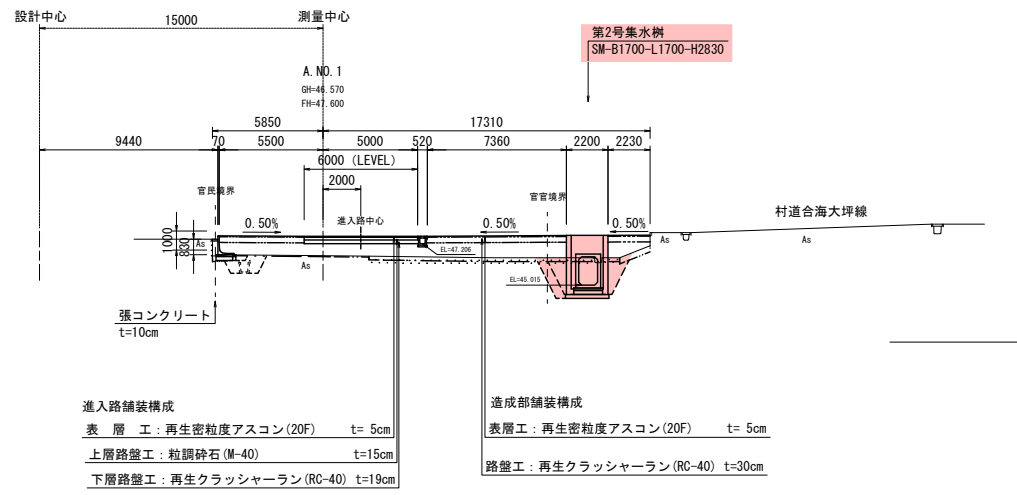
DL=42.000



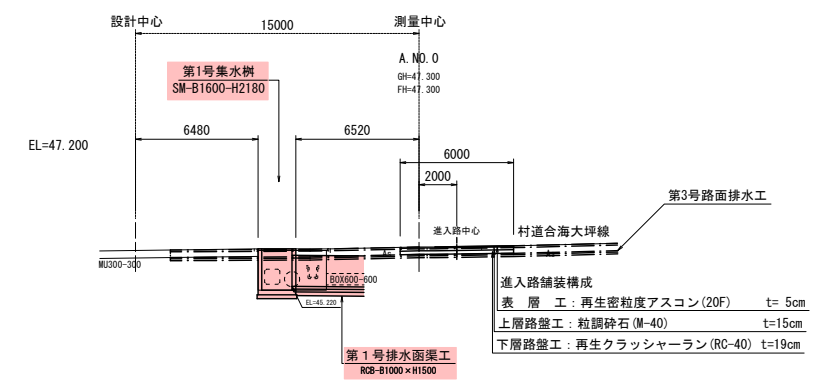
A.N.O. 1(第1工区)

工種	種別	区分	数量	工種	種別	区分	数量
土工	機械掘削		- m2	作業土工 (側溝工)	機械床掘		- m2
	造成盛土	W<2.5	- m2		埋戻	W<1.0	- m2
	造成盛土	4.0≦W	- m2	埋戻	1.0≦W<4.0	- m2	
	法面整形(切土部)		- m	作業土工 (集水樹)	機械床掘		6.3 m2
	法面整形(盛土部)		- m		埋戻	W<1.0	- m2
植生工		- m	埋戻		1.0≦W<4.0	2.0 m2	
作業土工 (函渠工)	機械床掘		5.9 m2	作業土工 (構造物取壊し)	機械床掘		1.1 m2
	埋戻	W<1.0	- m2		埋戻	W<1.0	- m2
	埋戻	1.0≦W<4.0	3.5 m2	埋戻	1.0≦W<4.0	1.5 m2	

DL=42.000

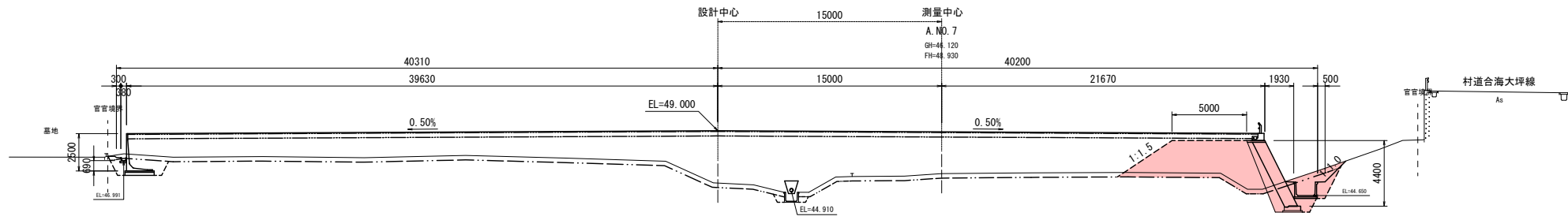


DL=42.000



実施 A.N.O. 0~A.N.O. 3

令和 6 年度	図番	23 葉 4
路線名又は河川名	新庁舎用地造成工事(第1工区)	
工事名	最上郡大蔵村大字合海地内	
位置	計画横断面図 6 葉 1	
縮尺 S=1:200	大蔵村	



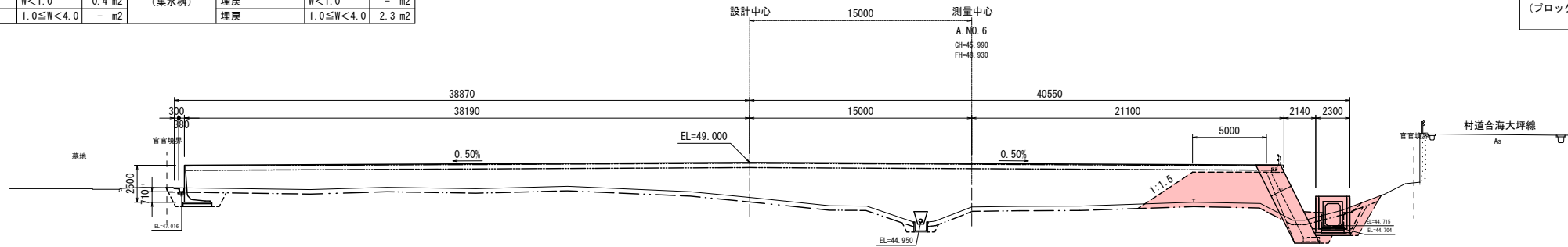
DL=41.000

A NO. 6(第1工区)

工種	種別	区分	数量	工種	種別	区分	数量	
土工	機械掘削		- m2	作業土工 (函渠工)	機械床掘		- m2	
	造成盛土	W<2.5	4.1 m2		埋戻	W<1.0	- m2	
	造成盛土	4.0≤W	18.1 m2		埋戻	1.0≤W<4.0	2.1 m2	
	法面整形(切土部)		- m		作業土工 (側溝工)	機械床掘		- m2
	法面整形(盛土部)		0.9 m			埋戻	W<1.0	- m2
植生工		0.9 m	埋戻	1.0≤W<4.0		1.4 m2		
作業土工 (ブロック積工)	機械床掘		7.5 m2	作業土工 (集水溝)	機械床掘		- m2	
	埋戻	W<1.0	0.4 m2		埋戻	W<1.0	- m2	
	埋戻	1.0≤W<4.0	- m2		埋戻	1.0≤W<4.0	2.3 m2	

A NO. 7(第1工区)

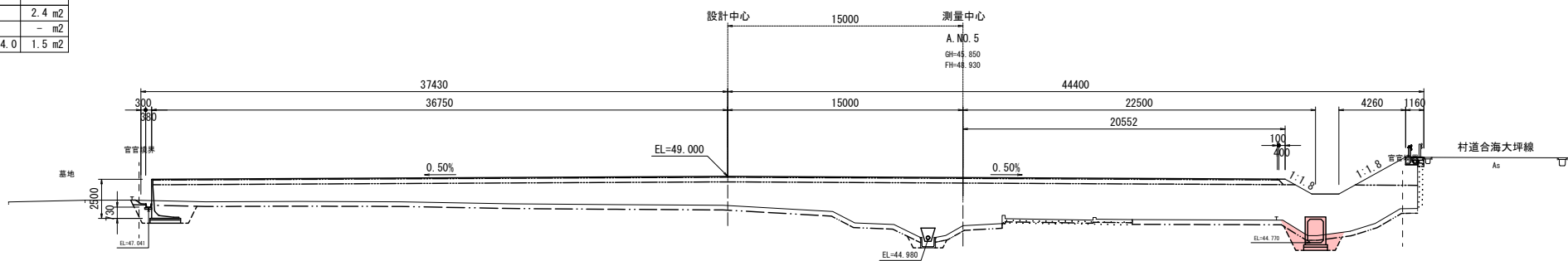
工種	種別	区分	数量	工種	種別	区分	数量	
土工	機械掘削		- m2	作業土工 (側溝工)	機械床掘		- m2	
	造成盛土	W<2.5	0.1 m2		埋戻	W<1.0	- m2	
	造成盛土	4.0≤W	20.4 m2		埋戻	1.0≤W<4.0	1.5 m2	
	法面整形(切土部)		0.4 m					
	法面整形(盛土部)		1.6 m					
作業土工 (ブロック積工)	植生工		2.0 m	作業土工 (側溝工)	機械床掘		6.7 m2	
	機械床掘		6.7 m2		埋戻	W<1.0	0.6 m2	
	埋戻	W<1.0	0.6 m2		埋戻	1.0≤W<4.0	- m2	



DL=41.000

A NO. 5(第1工区)

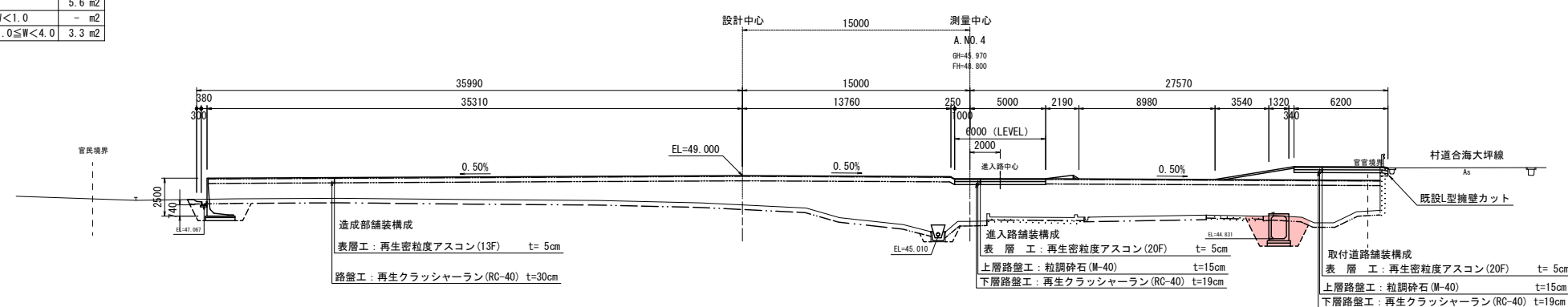
工種	種別	区分	数量
土工	機械掘削		- m2
	造成盛土	W<2.5	- m2
	造成盛土	4.0≤W	- m2
	法面整形(切土部)		- m
	法面整形(盛土部)		- m
作業土工 (函渠工)	植生工		- m
	機械床掘		2.4 m2
	埋戻	W<1.0	- m2
埋戻	1.0≤W<4.0	1.5 m2	



DL=41.000

A NO. 4(第1工区)

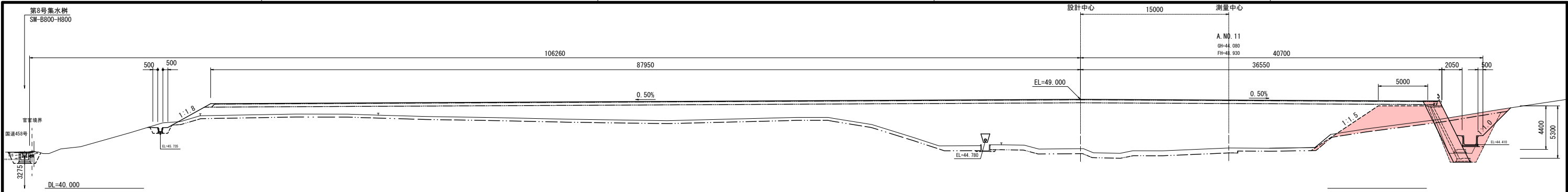
工種	種別	区分	数量
土工	機械掘削		- m2
	造成盛土	W<2.5	- m2
	造成盛土	4.0≤W	- m2
	法面整形(切土部)		- m
	法面整形(盛土部)		- m
作業土工 (函渠工)	植生工		- m
	機械床掘		5.6 m2
	埋戻	W<1.0	- m2
埋戻	1.0≤W<4.0	3.3 m2	



DL=41.000

実施 A NO. 4~A NO. 7

令和 6 年度	図番	23 葉 5
路線名又は河川名	新庁舎用地造成工事(第1工区)	
工事名	最上郡大蔵村大字合海地内	
位置	計画横断面 6 葉 2	
縮尺 S=1:200	大蔵村	

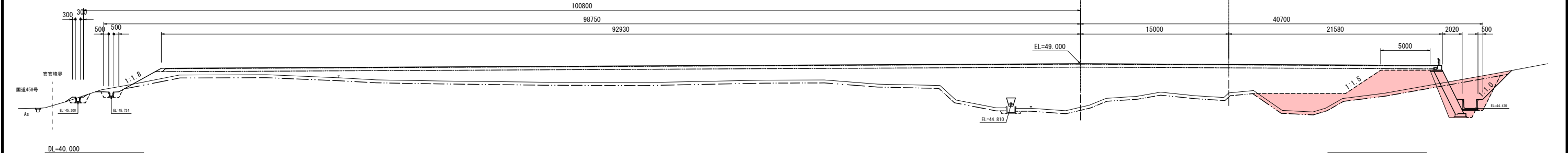


A. NO. 10 (第1工区)

工種	種別	区分	数量
土工	機械掘削		0.4 m <sup>2</sup>
	造成盛土	W<2.5	- m <sup>2</sup>
	造成盛土	4.0≤W	32.6 m <sup>2</sup>
	法面整形(切土部)		2.6 m
	法面整形(盛土部)		1.6 m
作業土工 (ブロック積工)	機械床掘		16.5 m <sup>2</sup>
	埋戻	W<1.0	0.6 m <sup>2</sup>
	埋戻	1.0≤W<4.0	- m <sup>2</sup>
作業土工 (第1号排水工)	機械床掘		- m <sup>2</sup>
	埋戻	W<1.0	- m <sup>2</sup>
	埋戻	1.0≤W<4.0	1.6 m <sup>2</sup>

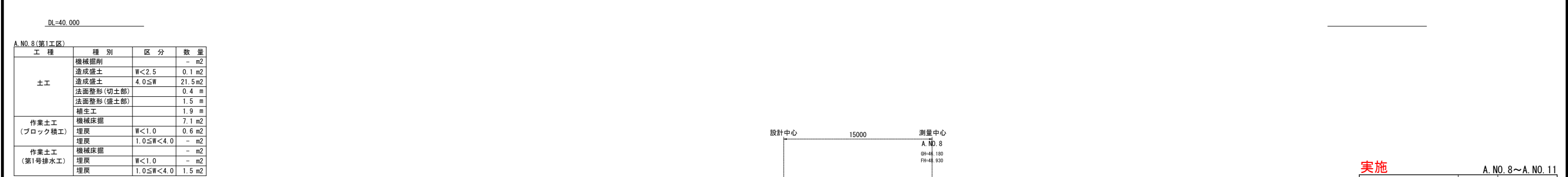
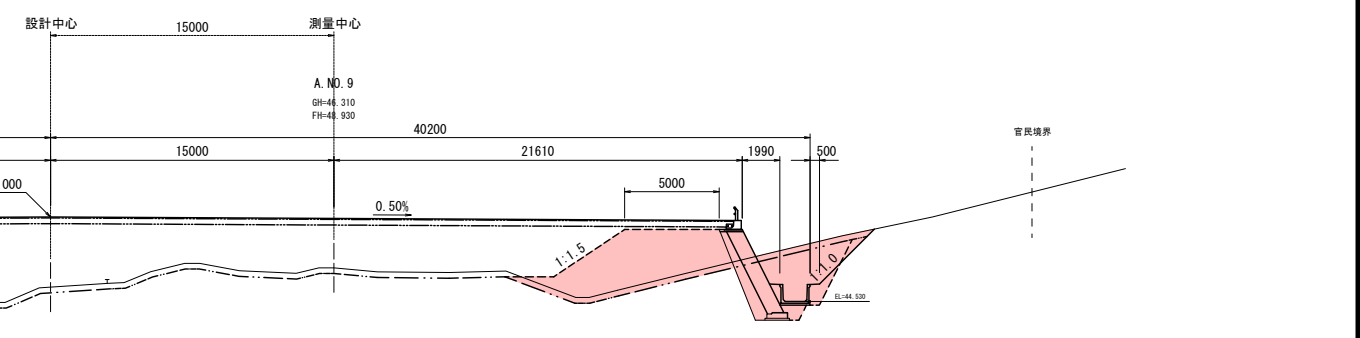
A. NO. 11 (第1工区)

工種	種別	区分	数量
土工	機械掘削		0.3 m <sup>2</sup>
	造成盛土	W<2.5	- m <sup>2</sup>
	造成盛土	4.0≤W	17.6 m <sup>2</sup>
	法面整形(切土部)		2.2 m
	法面整形(盛土部)		1.8 m
作業土工 (ブロック積工)	機械床掘		20.7 m <sup>2</sup> (16.8)
	埋戻	W<1.0	- m <sup>2</sup> (0.6)
	埋戻	1.0≤W<4.0	2.2 m <sup>2</sup>
作業土工 (第1号排水工)	機械床掘		- m <sup>2</sup>
	埋戻	W<1.0	- m <sup>2</sup>
	埋戻	1.0≤W<4.0	1.8 m <sup>2</sup>



A. NO. 9 (第1工区)

工種	種別	区分	数量
土工	機械掘削		0.4 m <sup>2</sup>
	造成盛土	W<2.5	- m <sup>2</sup>
	造成盛土	4.0≤W	25.4 m <sup>2</sup>
	法面整形(切土部)		2.6 m
	法面整形(盛土部)		1.6 m
作業土工 (ブロック積工)	機械床掘		15.1 m <sup>2</sup>
	埋戻	W<1.0	0.6 m <sup>2</sup>
	埋戻	1.0≤W<4.0	- m <sup>2</sup>
作業土工 (第1号排水工)	機械床掘		- m <sup>2</sup>
	埋戻	W<1.0	- m <sup>2</sup>
	埋戻	1.0≤W<4.0	1.6 m <sup>2</sup>



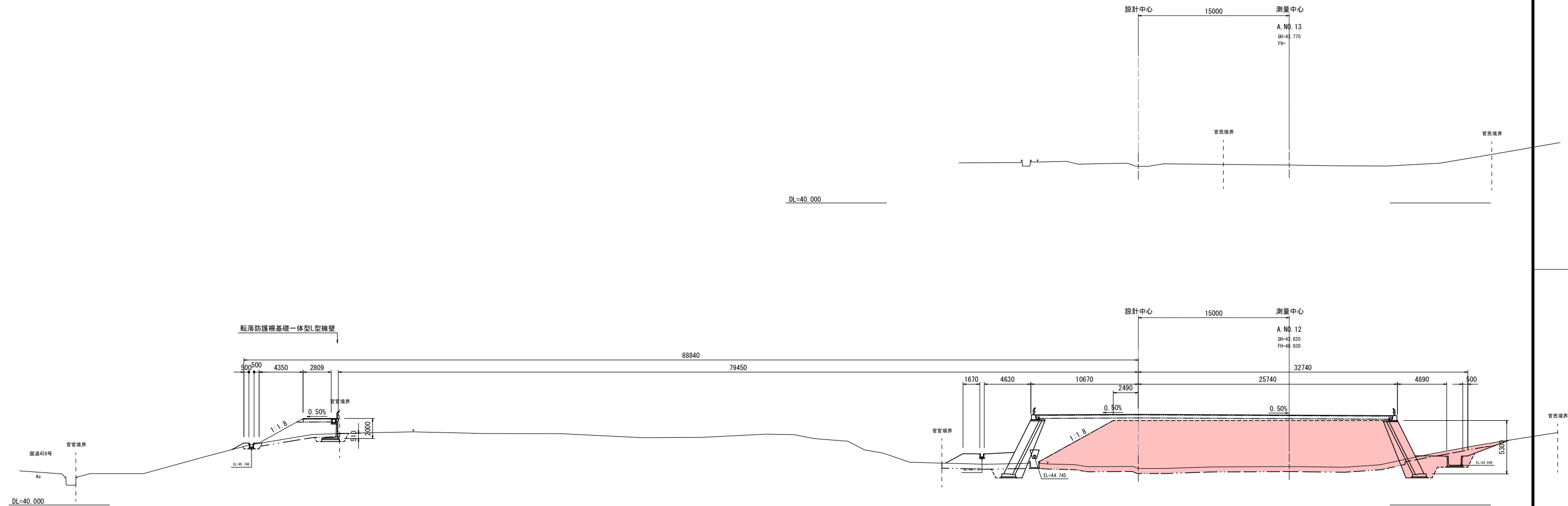
A. NO. 8 (第1工区)

工種	種別	区分	数量
土工	機械掘削		- m <sup>2</sup>
	造成盛土	W<2.5	0.1 m <sup>2</sup>
	造成盛土	4.0≤W	21.5 m <sup>2</sup>
	法面整形(切土部)		0.4 m
	法面整形(盛土部)		1.5 m
作業土工 (ブロック積工)	機械床掘		7.1 m <sup>2</sup>
	埋戻	W<1.0	0.6 m <sup>2</sup>
	埋戻	1.0≤W<4.0	- m <sup>2</sup>
作業土工 (第1号排水工)	機械床掘		- m <sup>2</sup>
	埋戻	W<1.0	- m <sup>2</sup>
	埋戻	1.0≤W<4.0	1.5 m <sup>2</sup>

造成部舗装構成  
表層工：再生密粒度アスコン(13F) t=5cm  
路盤工：再生クラッシャーラン(RC-40) t=30cm

実施 A. NO. 8~A. NO. 11

令和 6 年度	図番	23 葉 6
路線名又は 河川名	新庁舎用地造成工事(第1工区)	
工事名	最上郡大蔵村大字合海地内	
位置	計画横断面 6 葉 3	
縮尺 S=1:200	大蔵村	



A. NO. 12 (第1工区)

工種	種別	区分	数量
土工	機械掘削		- m2
	造成盛土	W<2.5	0.4 m2
	造成盛土	4.0≦W	162.0m2
	法面整形(切土部)		3.7 m
	法面整形(盛土部)		2.7 m
作業土工 (ブロック積工)	機械床掘		6.4 m
	埋戻	W<1.0	13.8m2
	埋戻	1.0≦W<4.0	- m2
作業土工 (第2号排水工)	機械床掘		- m2
	埋戻	W<1.0	- m2
	埋戻	1.0≦W<4.0	3.8 m2

**実施** A. NO. 12~A. NO. 13

令和 6 年度 図番 23 葉 7

路線名又は  
河川名

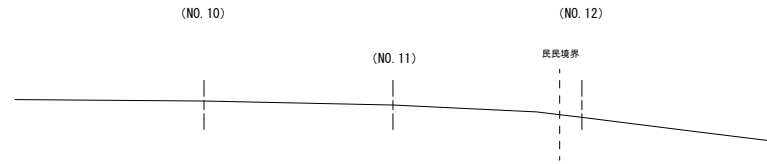
工事名 新庁舎用地造成工事(第1工区)

位置 最上郡大蔵村大字合海地内

計画横断図 6 葉 4

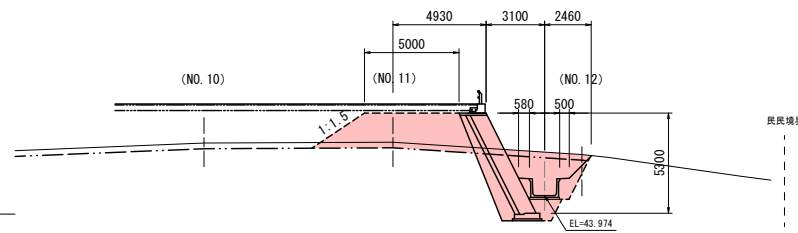
縮尺 S=1:200 大蔵村

B.-NO. 3  
GH=48.367  
FH=



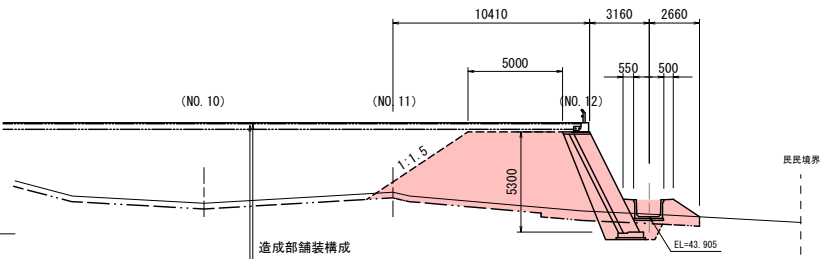
DL=43.000

B.-NO. 2  
GH=46.809  
FH=48.930



DL=43.000

B.-NO. 1  
GH=45.201  
FH=48.980



DL=43.000

造成部舗装構成  
表層工：再生密粒度アスコン(13F) t=5cm  
路盤工：再生クラッシャーラン(RC-40) t=30cm

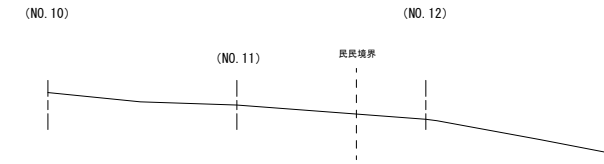
第1工区

工種	種別	区分	数量
土工	機械掘削		- m2
	造成盛土	W<2.5	- m2
	造成盛土	2.5≤W<4.0	- m2
	造成盛土	4.0≤W	13.1 m2
	法面整形(切土部)		0.4 m
	法面整形(盛土部)		1.3 m
作業土工 (ブロック積工)	機械床掘		14.6 m2
	埋戻	W<1.0	- m2
作業土工 (第2号排水工)	埋戻	1.0≤W<4.0	1.2 m2
	埋戻	1.0≤W<4.0	1.5 m2

第1工区

工種	種別	区分	数量
土工	機械掘削		- m2
	造成盛土	W<2.5	- m2
	造成盛土	2.5≤W<4.0	2.3 m2
	造成盛土	4.0≤W	35.8 m2
	法面整形(切土部)		- m
	法面整形(盛土部)		1.7 m
作業土工 (ブロック積工)	機械床掘		2.6 m2
	埋戻	W<1.0	0.8 m2
作業土工 (第2号排水工)	埋戻	1.0≤W<4.0	- m2
	埋戻	1.0≤W<4.0	0.3 m2

B.-NO. 4  
GH=50.836  
FH=



DL=43.000

実施

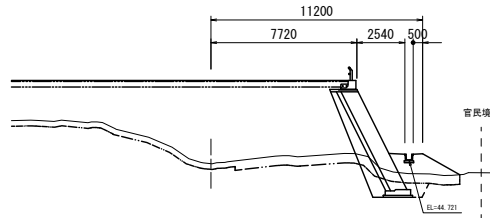
B.-NO. 1~B.-NO. 4

令和 6 年度	図番	23 葉 8
路線名又は 河川名		
工事名	新庁舎用地造成工事(第1工区)	
位置	最上郡大蔵村大字合海地内	
計画横断面図		6 葉 5
縮尺 S=1:200	大蔵村	



工種	種別	区分	数量
土工	機械掘削	-	- m2
	造成盛土	W<2.5	- m2
	造成盛土	2.5≤W<4.0	4.0 m2
	造成盛土	4.0≤W	- m2
	法面整形(切土部)	-	- m
	法面整形(盛土部)	-	2.3 m
作業土工 (ブロック積工)	機械床掘	-	2.4 m2
	埋戻	W<1.0	0.7 m2
	埋戻	1.0≤W<4.0	- m2
作業土工 (第3号排水工)	機械床掘	-	- m2
	埋戻	W<1.0	- m2
	埋戻	1.0≤W<4.0	- m2

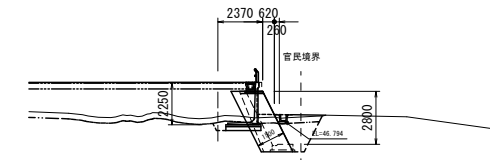
B. NO. 3  
GH-44.520  
FH-48.930



工種	種別	区分	数量
土工	機械掘削	-	- m2
	造成盛土	W<2.5	- m2
	造成盛土	2.5≤W<4.0	1.4 m2
	造成盛土	4.0≤W	- m2
	法面整形(切土部)	-	- m
	法面整形(盛土部)	-	- m
作業土工 (L型積工)	機械床掘	-	1.1 m2
	埋戻	W<1.0	- m2
	埋戻	1.0≤W<4.0	0.3 m2
作業土工 (第2号路面排水工)	機械床掘	-	- m2
	埋戻	W<1.0	- m2
	埋戻	1.0≤W<4.0	- m2

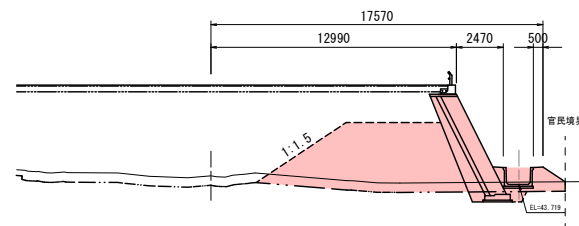
工種	種別	区分	数量
土工	機械掘削	-	- m2
	造成盛土	W<2.5	- m2
	造成盛土	2.5≤W<4.0	0.7 m2
	造成盛土	4.0≤W	- m2
	法面整形(切土部)	-	- m
	法面整形(盛土部)	-	- m
作業土工 (ブロック積工)	機械床掘	-	4.7 m2
	埋戻	W<1.0	2.1 m2
	埋戻	1.0≤W<4.0	- m2
作業土工 (第3号排水工)	機械床掘	-	- m2
	埋戻	W<1.0	0.1 m2
	埋戻	1.0≤W<4.0	- m2

B. NO. 5  
GH-47.011  
FH-48.830



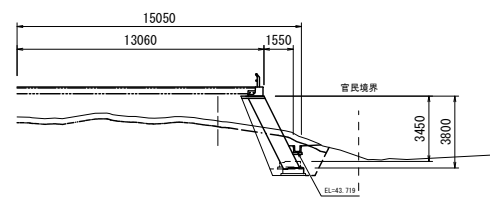
工種	種別	区分	数量
土工	機械掘削	-	- m2
	造成盛土	W<2.5	- m2
	造成盛土	2.5≤W<4.0	2.0 m2
	造成盛土	4.0≤W	26.6 m2
	法面整形(切土部)	-	- m
	法面整形(盛土部)	-	1.4 m
作業土工 (ブロック積工)	機械床掘	-	1.5 m2
	埋戻	W<1.0	0.4 m2
	埋戻	1.0≤W<4.0	- m2
作業土工 (第2号排水工)	機械床掘	-	- m2
	埋戻	W<1.0	0.4 m2
	埋戻	1.0≤W<4.0	- m2

B. NO. 2  
GH-44.183  
FH-48.980



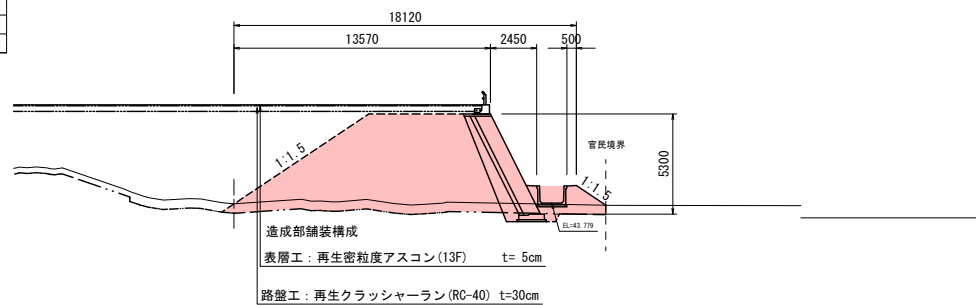
工種	種別	区分	数量
土工	機械掘削	-	- m2
	造成盛土	W<2.5	0.2 m2
	造成盛土	2.5≤W<4.0	- m2
	造成盛土	4.0≤W	- m2
	法面整形(切土部)	-	- m
	法面整形(盛土部)	-	- m
作業土工 (ブロック積工)	機械床掘	-	5.5 m2 (4.7)
	埋戻	W<1.0	- m2
	埋戻	1.0≤W<4.0	1.6 m2 (1.4)
作業土工 (第3号排水工)	機械床掘	-	- m2
	埋戻	W<1.0	0.1 m2
	埋戻	1.0≤W<4.0	- m2

B. NO. 4  
GH-47.080  
FH-48.880



工種	種別	区分	数量
土工	機械掘削	-	- m2
	造成盛土	W<2.5	- m2
	造成盛土	2.5≤W<4.0	2.9 m2
	造成盛土	4.0≤W	51.2 m2
	法面整形(切土部)	-	- m
	法面整形(盛土部)	-	1.8 m
作業土工 (ブロック積工)	機械床掘	-	1.2 m2
	埋戻	W<1.0	0.3 m2
	埋戻	1.0≤W<4.0	- m2
作業土工 (第2号排水工)	機械床掘	-	- m2
	埋戻	W<1.0	0.4 m2
	埋戻	1.0≤W<4.0	- m2

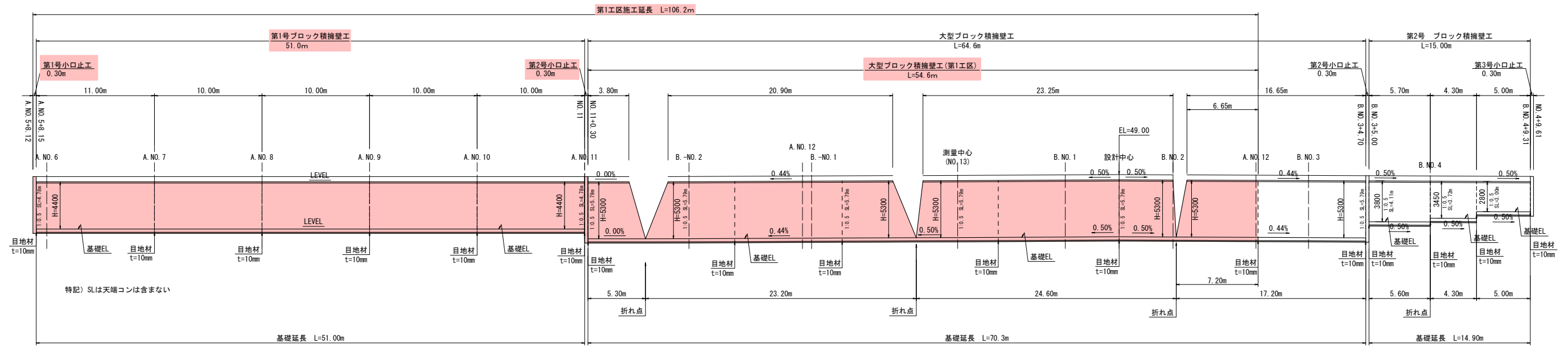
B. NO. 1  
GH-43.740  
FH-48.980



実施			
		B. NO. 1~B. NO. 5	
令和 6 年度	図番	23 葉 9	
路線名又は 河川名			
工事名	新庁舎用地造成工事(第1工区)		
位置	最上郡大蔵村大字合海地内		
計画横断図		6 葉 6	
縮尺 S=1:200	大 蔵 村		

# ブロック積擁壁 詳細図

展開図  
S=1:200

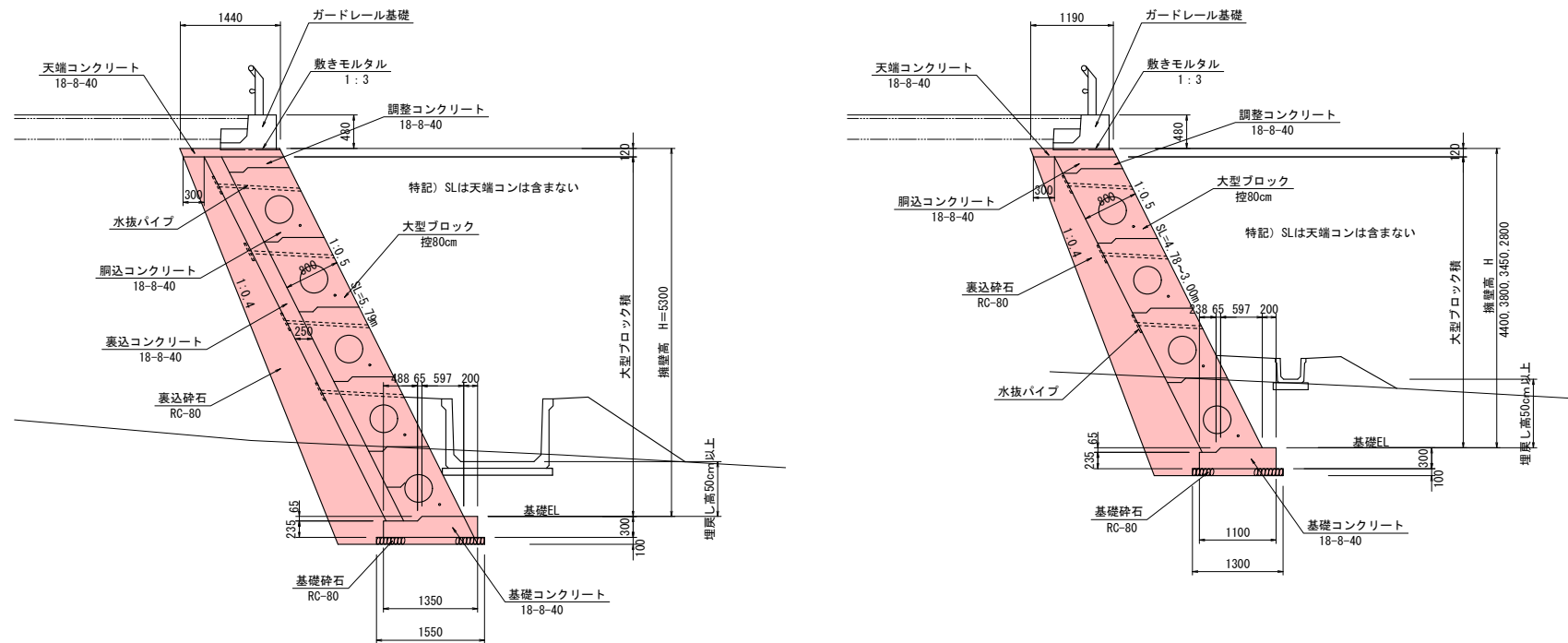


## 大型ブロック積標準断面図

S=1:50

## 第1号、第2号ブロック積標準断面図

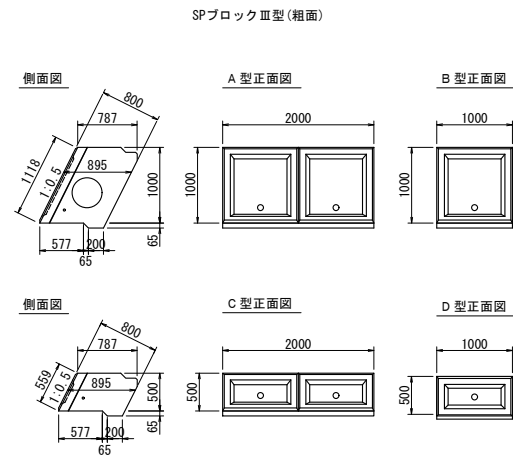
S=1:50



特記) ブロック積の地盤支持力を確認すること

### (参考図) コンクリートブロック製品規格図

S=1:50



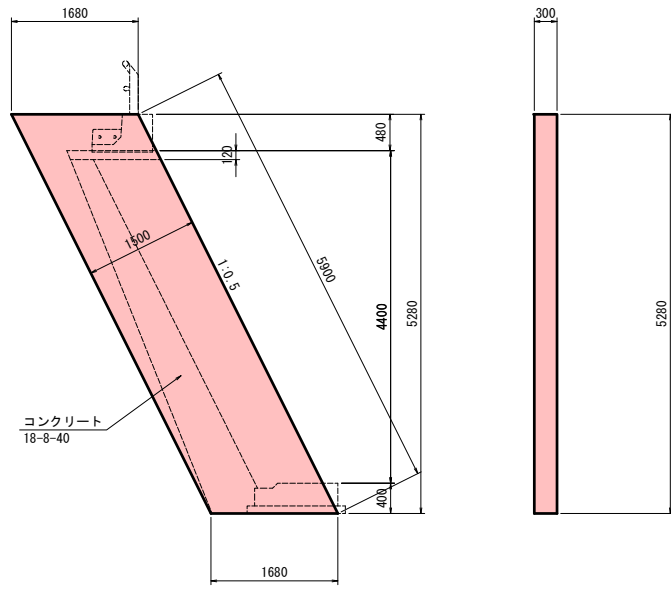
#### 規格諸元

区分	主要部寸法(mm)	参考質量(kg/個)	鋼込コンクリート(個/㎡)
A形	1118×2000×800	1182	1.287
B形	1118×1000×800	710	0.593
C形	559×2000×800	740	0.579
D形	559×1000×800	439	0.261

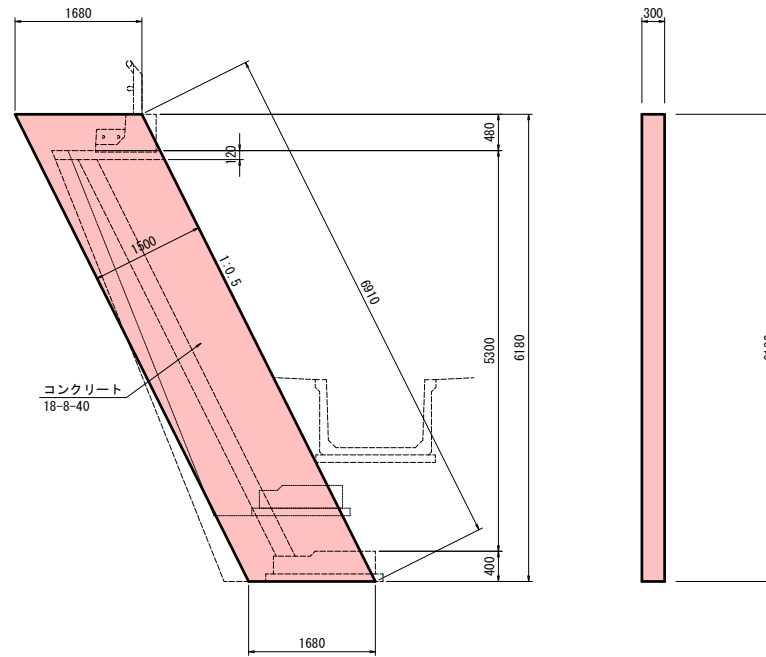
### 実施

令和 6 年度	図番	23 葉 10
路線名又は河川名		
工事名	新庁舎用地造成工事(第1工区)	
位置	最上郡大蔵村大字合海地内	
ブロック積詳細図		1 葉 1
縮尺 図示	大 蔵 村	

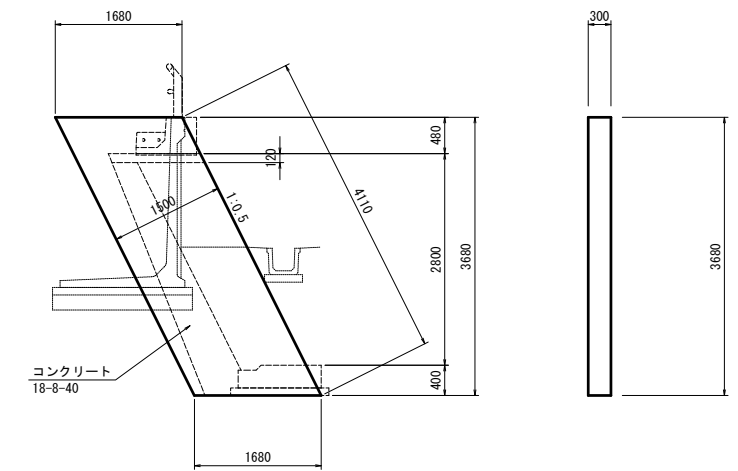
第1号小口止工  
A. NO. 5+8.12~+8.15



第2号小口止工  
A. NO. 11~+0.30  
B. NO. 3+4.70~+5.00



第3号小口止工  
B. NO. 4+9.31~+9.61

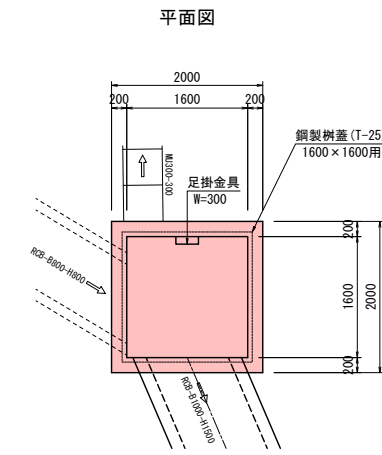


実施

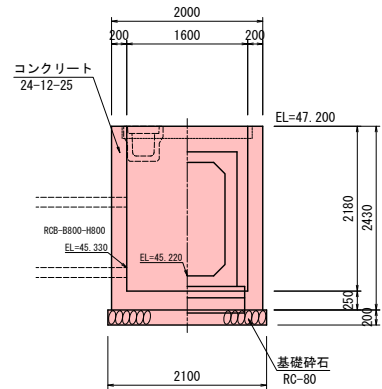
令和 6 年度	図番	23 葉 11
路線名又は 河川名		
工事名	新庁舎用地造成工事(第1工区)	
位置	最上郡大蔵村大字合海地内	
小口止工詳細図		1 葉 1
縮尺 S=1:50	大蔵村	

# 集水桝 詳細図 (1) S=1:50

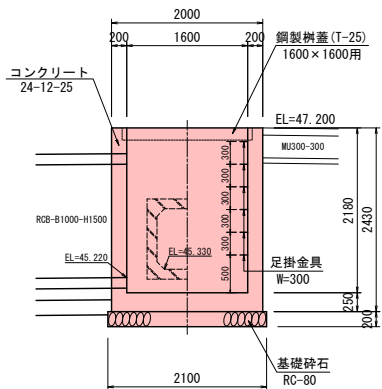
第1号集水桝  
SM-B1600-L1600-H2180



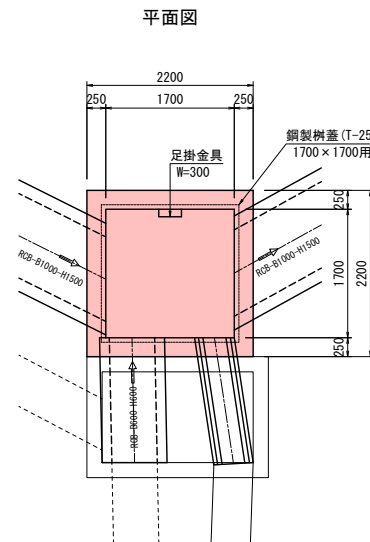
正面図



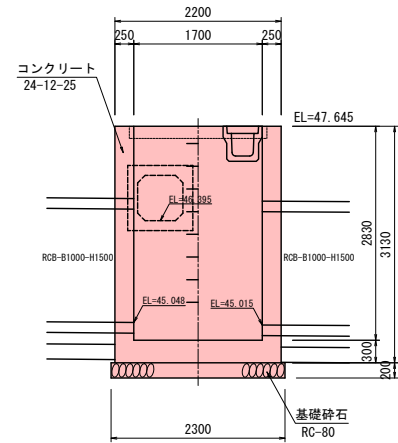
断面図



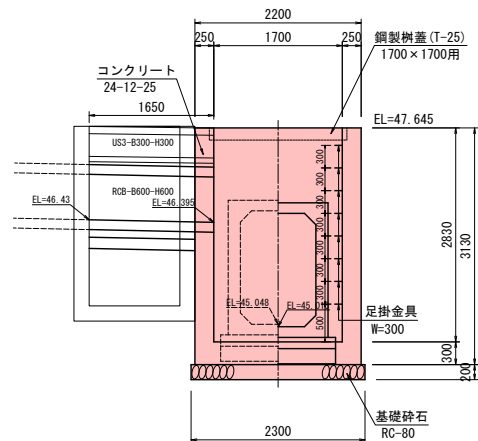
第2号集水桝  
SM-B1700-L1700-H2830



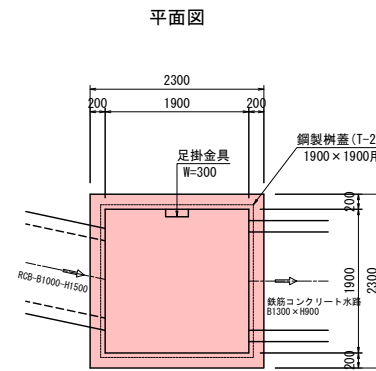
正面図



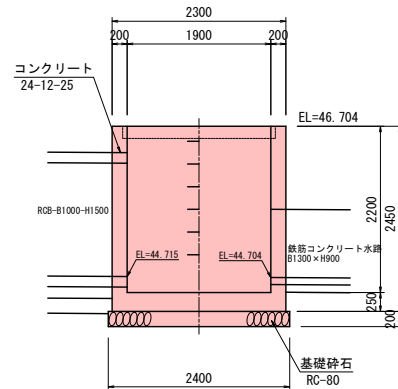
断面図



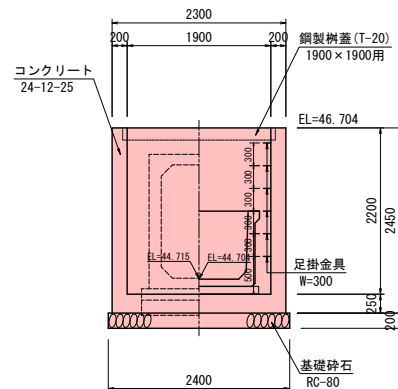
第3号集水桝  
SM-B1900-L1900-H2200



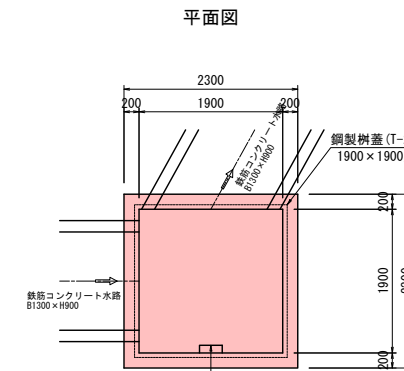
正面図



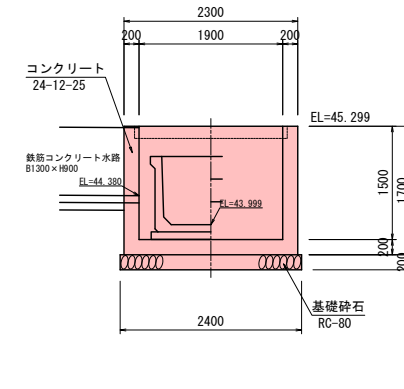
断面図



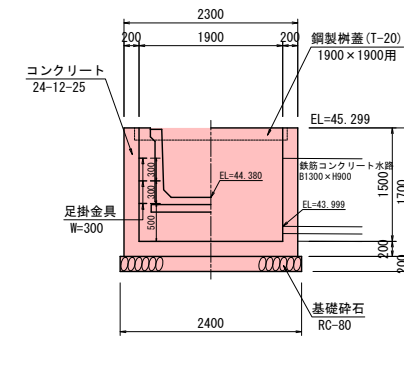
第4号集水桝  
SM-B1900-L1900-H1500



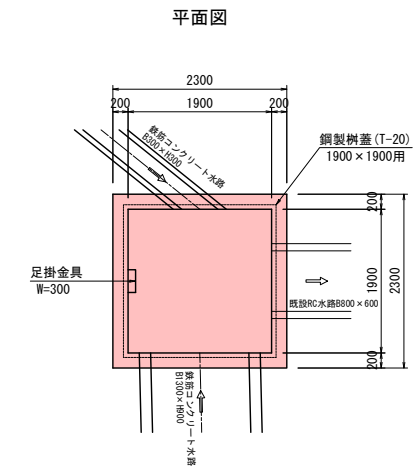
正面図



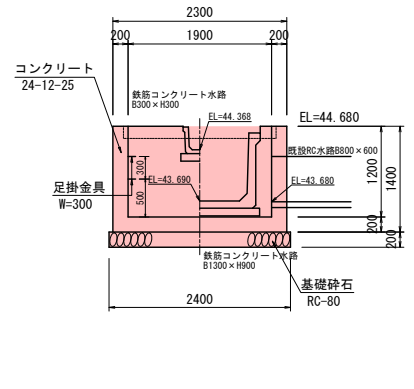
断面図



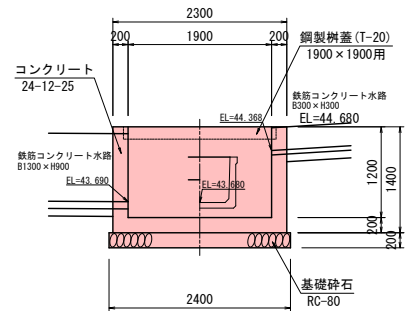
第5号集水桝  
SM-B1900-L1900-H1200



正面図



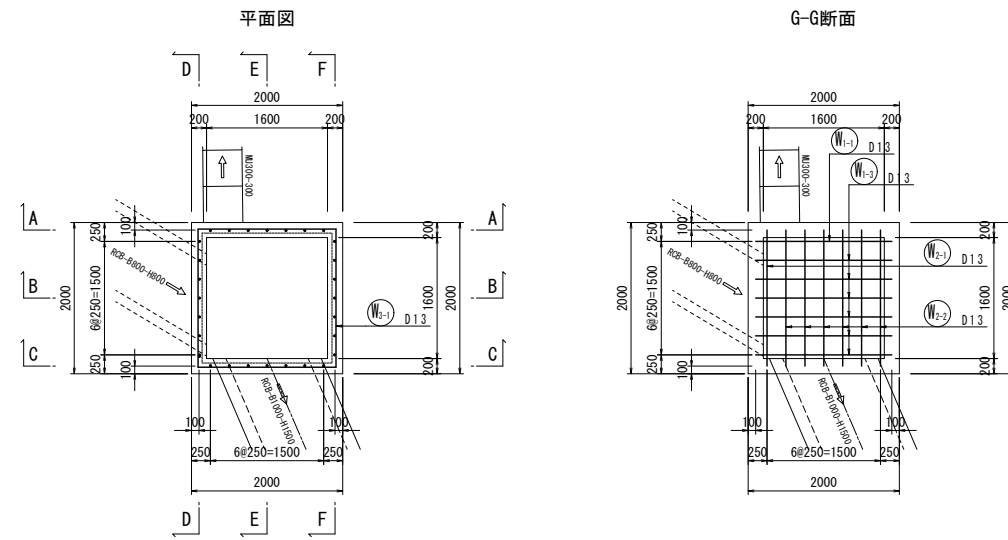
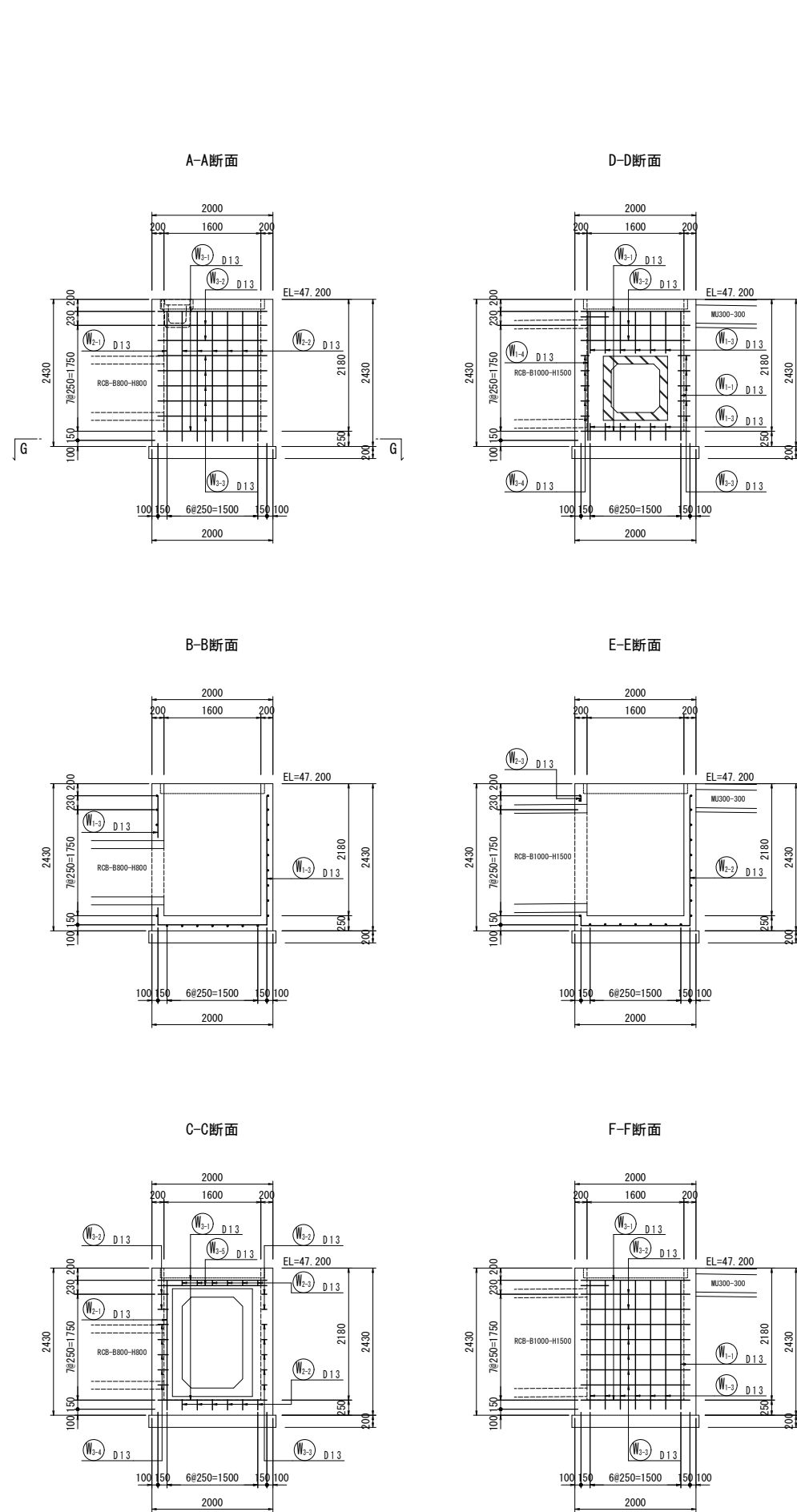
断面図



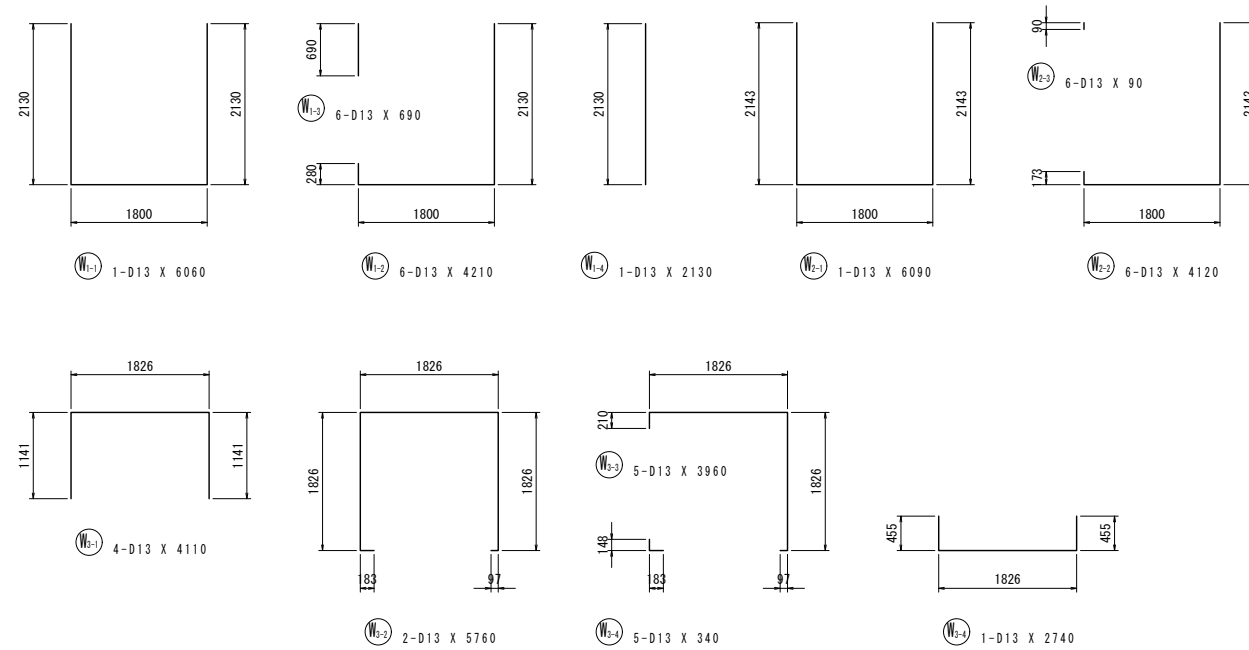
## 実施

令和 6 年度	図番 23 葉 12
路線名又は 河川名	
工事名	新庁舎用地造成工事(第1工区)
位置	最上郡大蔵村大字合海地内
集水桝詳細図 1 葉 1	
縮尺 S=1:50	大蔵村

# 第1号集水桝 配筋図 S=1:50



鉄筋加工図



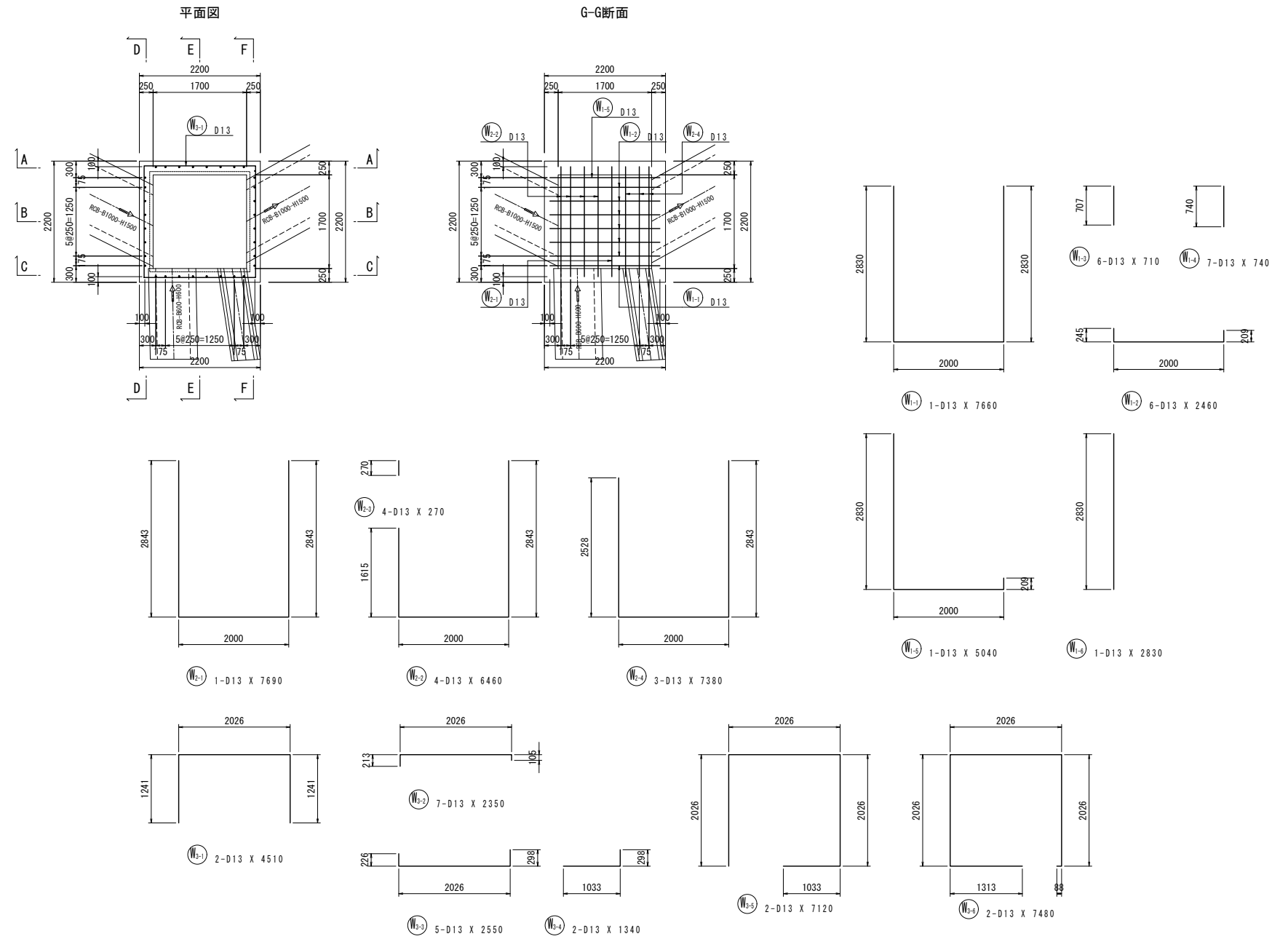
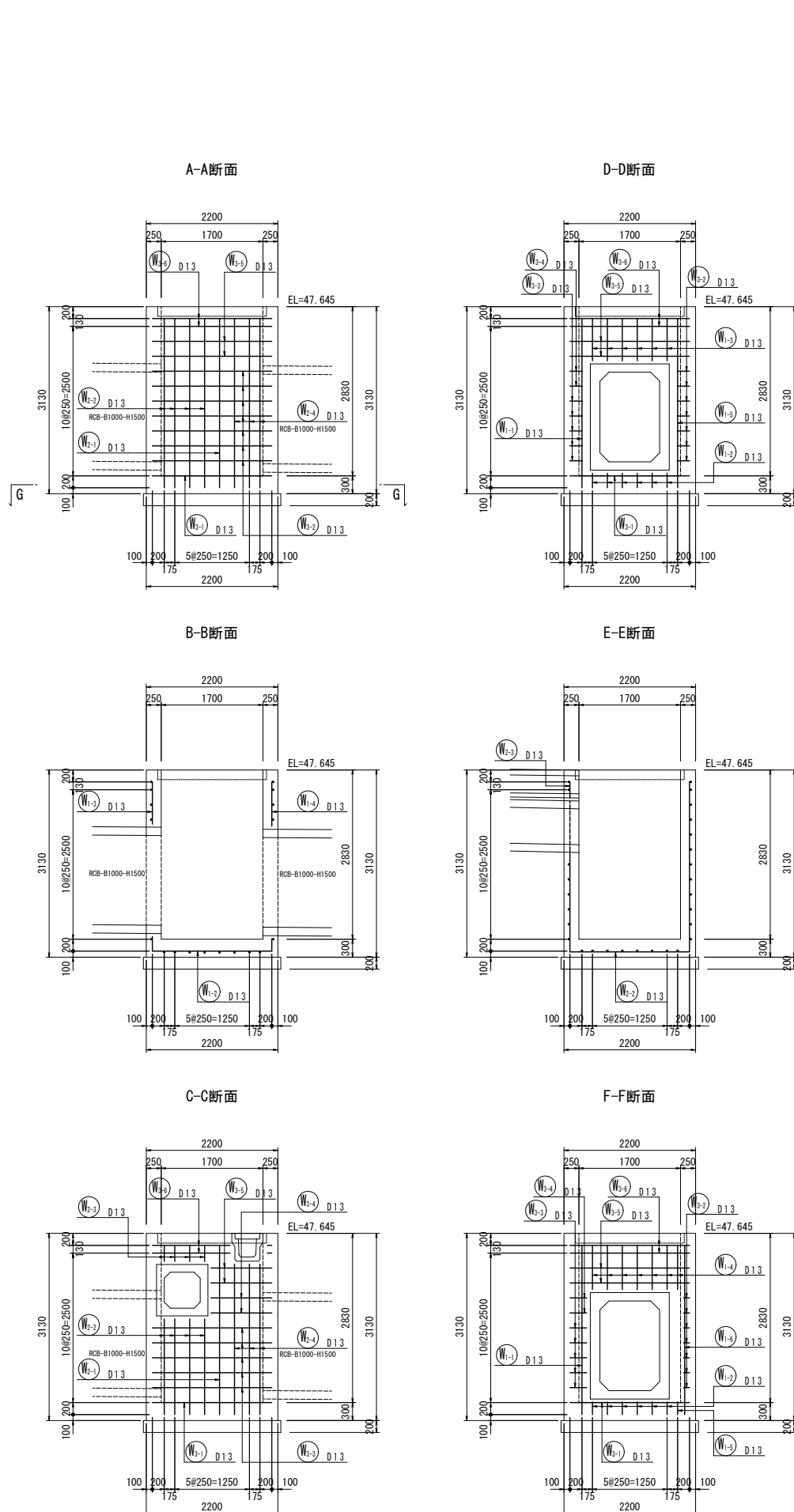
鉄筋質量表

記号	径	長さ	本数	単位質量	一本当り質量	質量	摘要
W1-1	D13	6060	1	0.995	6.03	6	┘
W1-2	D13	4210	6	0.995	4.19	25	┘
W1-3	D13	690	6	0.995	0.687	4	
W1-4	D13	2130	1	0.995	2.12	2	
W2-1	D13	6090	1	0.995	6.06	6	┘
W2-2	D13	4120	6	0.995	4.10	25	┘
W2-3	D13	90	6	0.995	0.090	1	
W2-4	D13	4110	4	0.995	4.09	16	┘
W2-5	D13	5760	2	0.995	5.73	11	┘
W2-6	D13	3960	5	0.995	3.94	20	┘
W2-7	D13	340	5	0.995	0.338	2	┘
W2-8	D13	2740	1	0.995	2.73	3	┘
121							
合計 D13				121 kg			
総質量				121 kg			

実施

令和 6 年度	図番	23 葉 13
路線名又は 河川名		
工事名	新庁舎用地造成工事(第1工区)	
位置	最上郡大蔵村大字合海地内	
第1号集水桝 配筋図 1 葉 1		
縮尺 S=1:50	大蔵村	

第2号集水桝 配筋図 S=1:50



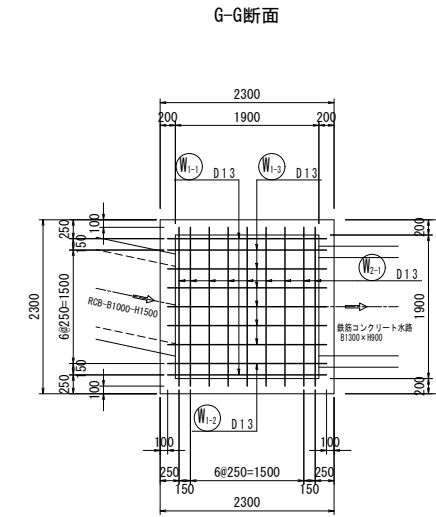
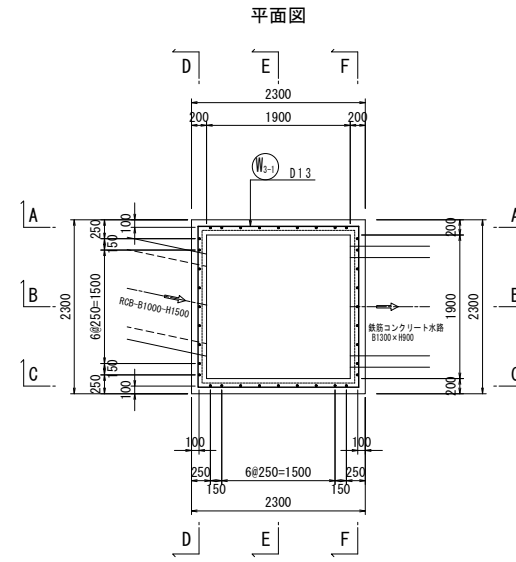
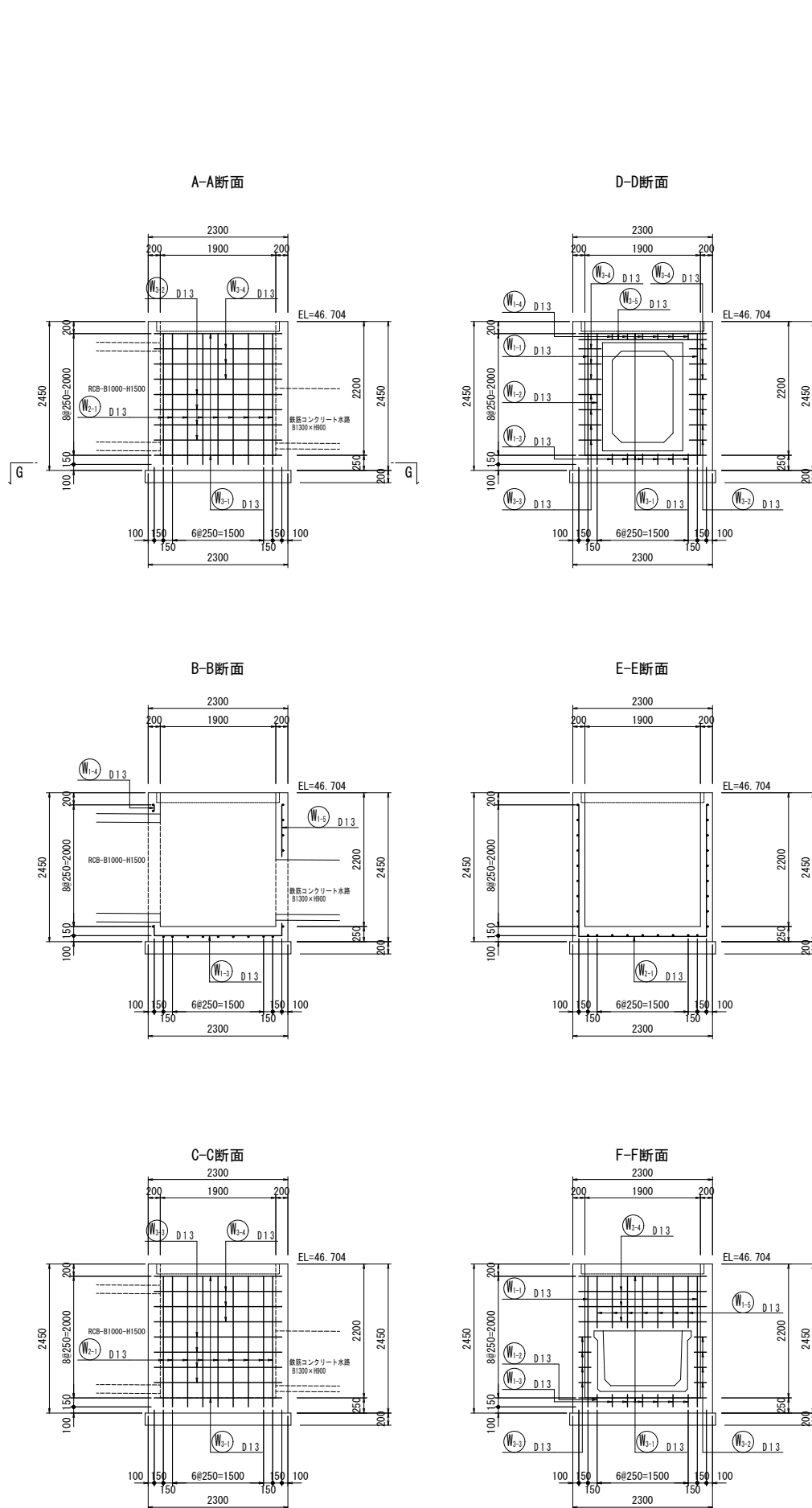
鉄筋質量表

記号	径	長さ	本数	単位質量	一本当り質量	質量	摘要
W1-1	D13	7660	1	0.995	7.62	8	┌
W1-2	D13	2460	6	0.995	2.45	15	└
W1-3	D13	710	6	0.995	0.706	4	┌
W1-4	D13	740	7	0.995	0.736	5	┌
W1-5	D13	5040	1	0.995	5.01	5	└
W1-6	D13	2830	1	0.995	2.82	3	┌
W2-1	D13	7690	1	0.995	7.65	8	┌
W2-2	D13	6460	4	0.995	6.43	26	└
W2-3	D13	270	4	0.995	0.269	1	┌
W2-4	D13	7380	3	0.995	7.34	22	└
W3-1	D13	4510	2	0.995	4.49	9	┌
W3-2	D13	2350	7	0.995	2.34	16	└
W3-3	D13	2550	5	0.995	2.54	13	└
W3-4	D13	1340	2	0.995	1.33	3	└
W3-5	D13	7120	2	0.995	7.08	14	└
W3-6	D13	7480	2	0.995	7.44	15	└
167							
合計 D13				167	kg		
総質量				167	kg		

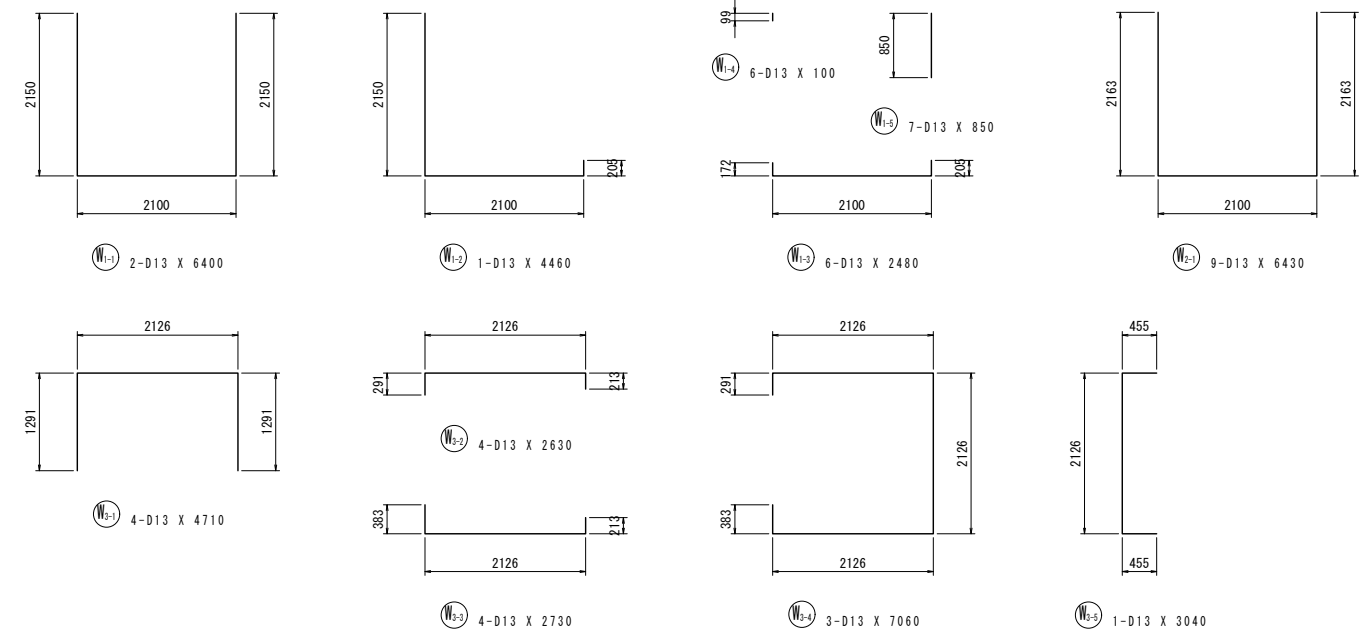
実施

令和 6 年度	図番 23 葉 14
路線名又は 河川名	
工事名	新庁舎用地造成工事(第1工区)
位置	最上郡大蔵村大字合海地内
第2号集水桝 配筋図 1 葉 1	
縮尺 S=1:50	大蔵村

# 第3号集水桝 配筋図 S=1:50



## 鉄筋加工図



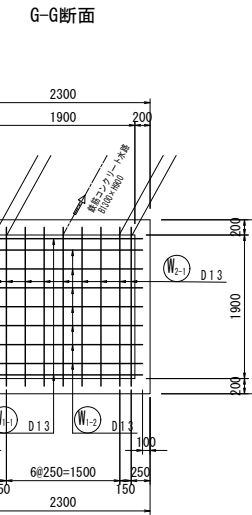
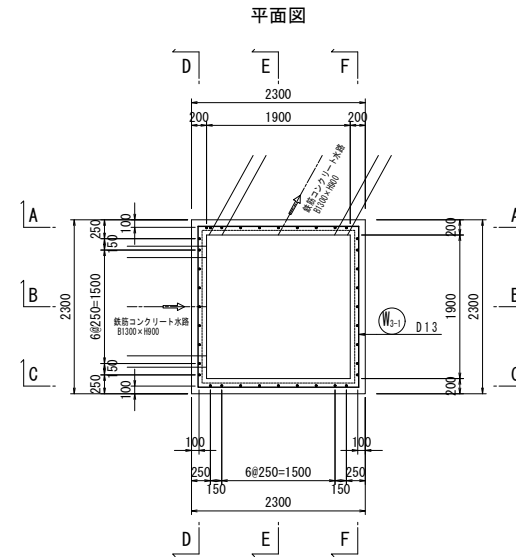
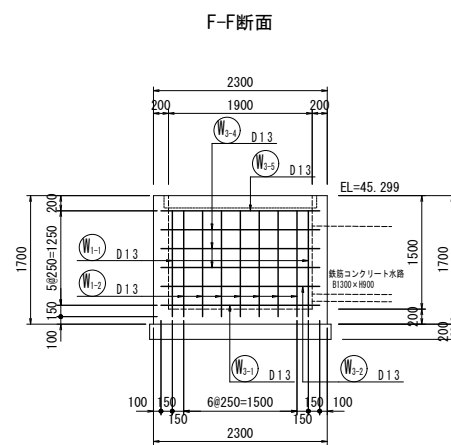
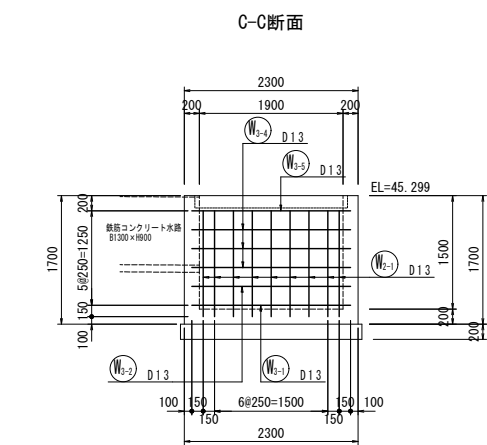
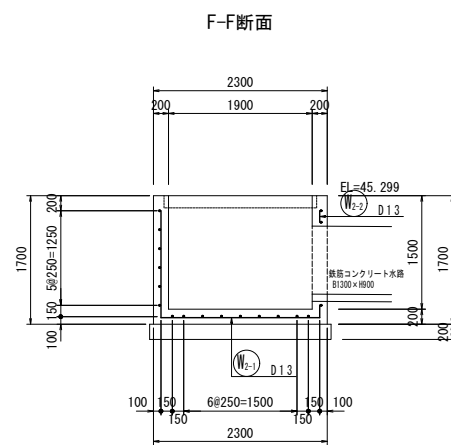
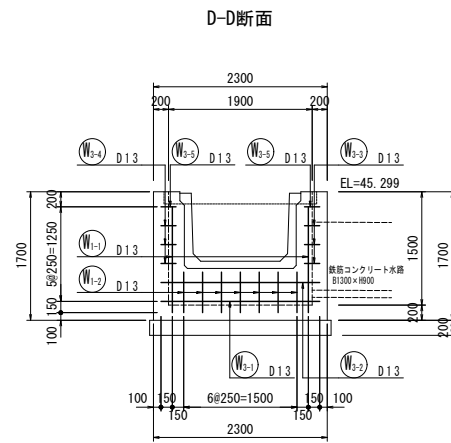
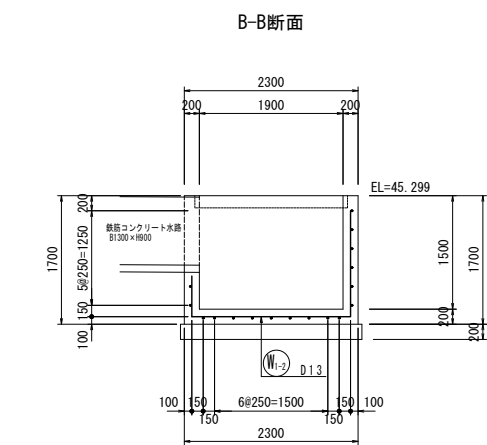
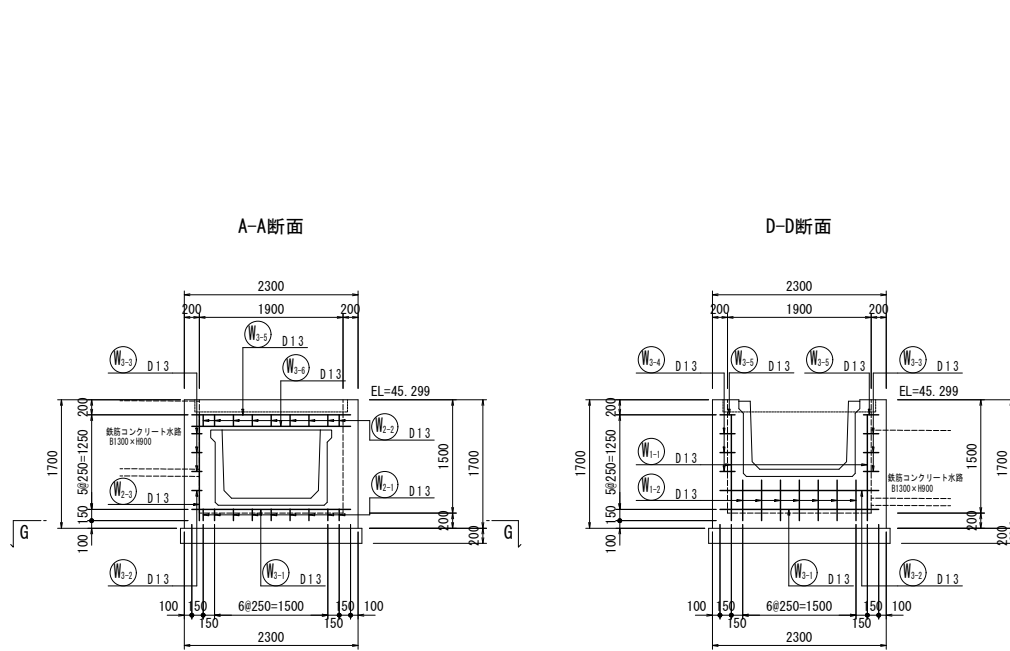
## 鉄筋質量表

記号	径	長さ	本数	単位質量	一本当り質量	質量	摘要
W1-1	D13	6400	2	0.995	6.37	13	┌
W1-2	D13	4460	1	0.995	4.44	4	└
W1-3	D13	2480	6	0.995	2.47	15	└
W1-4	D13	100	6	0.995	0.100	1	
W1-5	D13	850	7	0.995	0.846	6	
W2-1	D13	6430	9	0.995	6.40	58	┌
W3-1	D13	4710	4	0.995	4.69	19	└
W3-2	D13	2630	4	0.995	2.62	10	└
W3-3	D13	2730	4	0.995	2.72	11	└
W3-4	D13	7060	3	0.995	7.02	21	└
W3-5	D13	3040	1	0.995	3.02	3	└
						161	
合計 D13					161 kg		
総質量					161 kg		

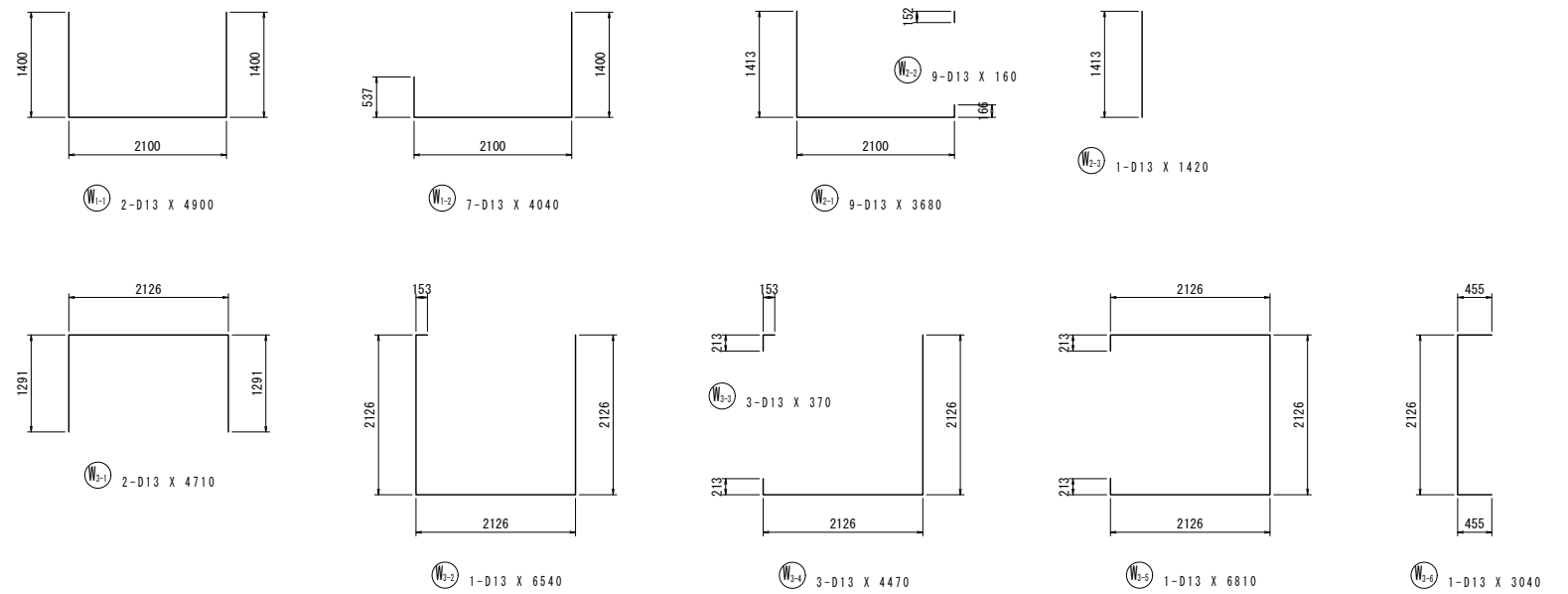
## 実施

令和 6 年度	図番	23 葉 15
路線名又は 河川名		
工事名	新庁舎用地造成工事(第1工区)	
位置	最上郡大蔵村大字合海地内	
第3号集水桝 配筋図 1 葉 1		
縮尺 S=1:50	大蔵村	

# 第4号集水樹 配筋図 S=1:50



## 鉄筋加工図



## 鉄筋質量表

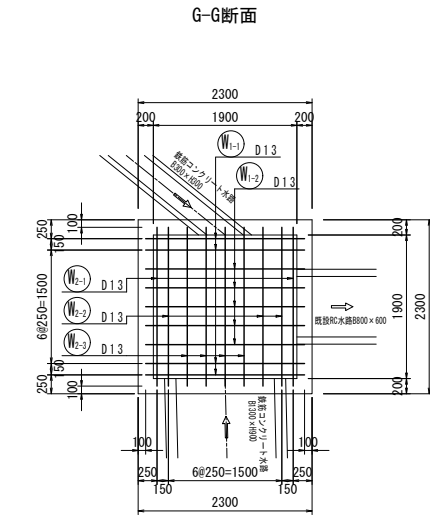
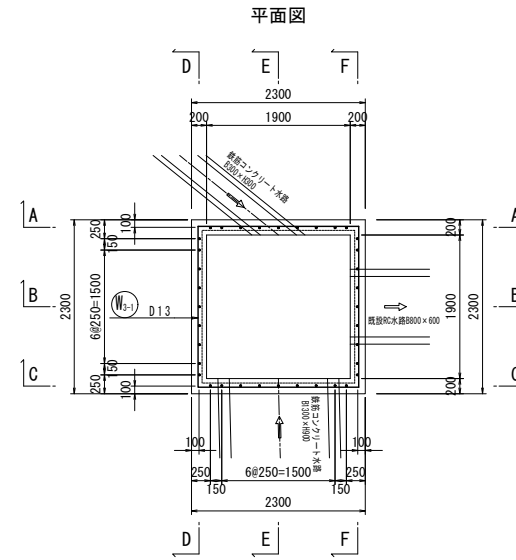
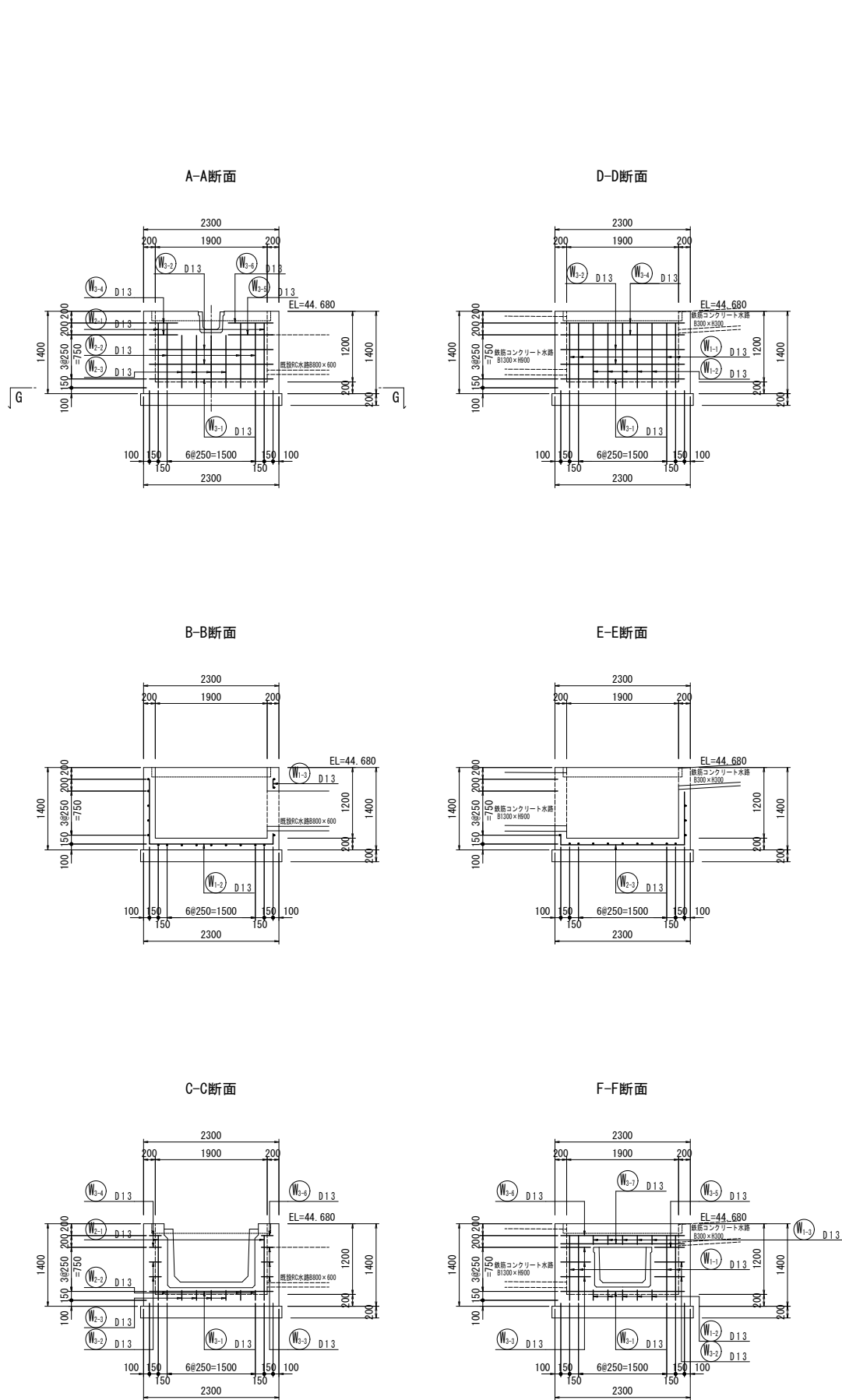
記号	径	長さ	本数	単位質量	一本当り質量	質量	摘要
W1-1	D13	4900	2	0.995	4.88	10	┌
W1-2	D13	4040	7	0.995	4.02	28	┌
W2-1	D13	3680	9	0.995	3.66	33	┌
W2-2	D13	160	9	0.995	0.159	1	
W2-3	D13	1420	1	0.995	1.41	1	
W3-1	D13	4710	2	0.995	4.69	9	┐
W3-2	D13	6540	1	0.995	6.51	7	┌
W3-3	D13	370	3	0.995	0.368	1	┌
W3-4	D13	4470	3	0.995	4.45	13	┌
W3-5	D13	6810	1	0.995	6.78	7	┐
W3-6	D13	3040	1	0.995	3.02	3	┌
113							
合計 D13				113	kg		
総質量				113	kg		

## 実施

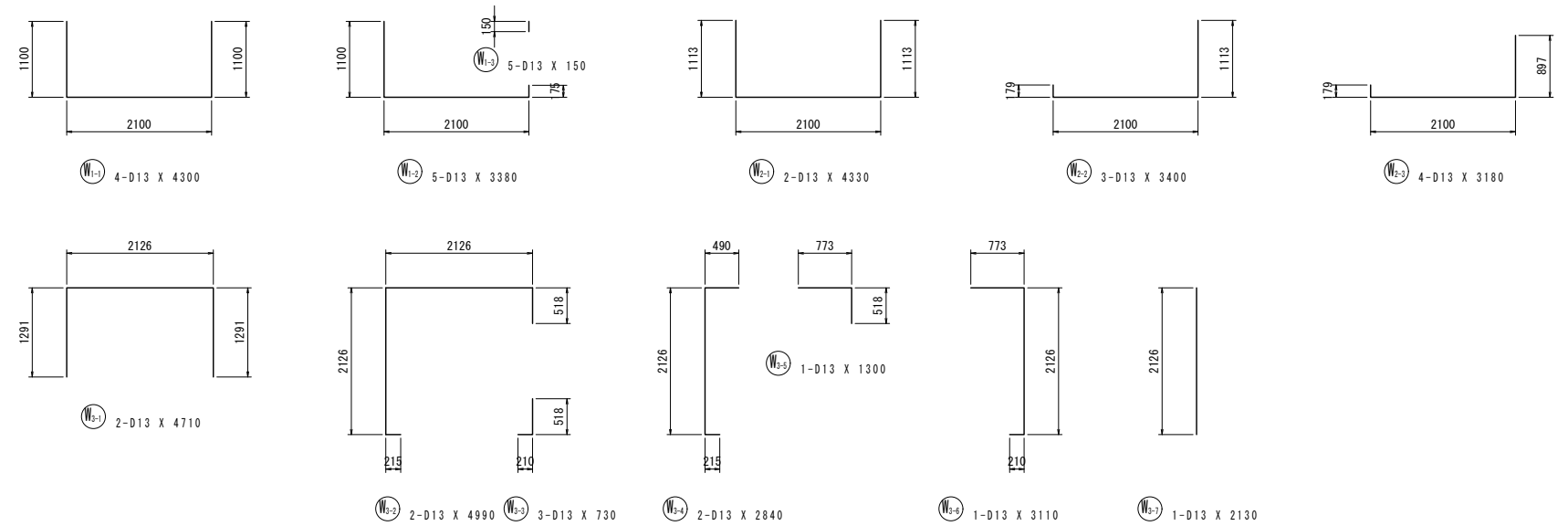
令和 6 年度	図番	23 葉 16
路線名又は 河川名		
工事名	新庁舎用地造成工事(第1工区)	
位置	最上郡大蔵村大字合海地内	
第4号集水樹 配筋図 1 葉 1		
縮尺 S=1:50	大蔵村	



第5号集水樹 配筋図 S=1:50



鉄筋加工図



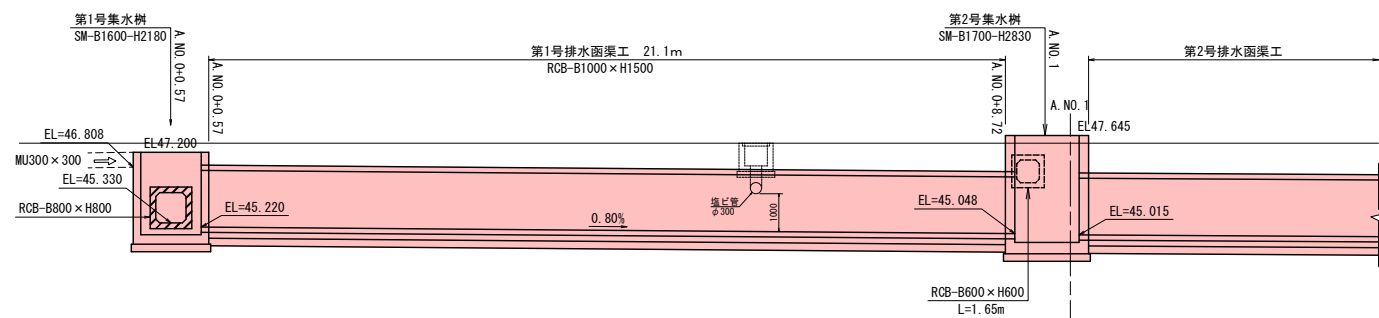
鉄筋質量表

記号	径	長さ	本数	単位質量	一本当り質量	質量	摘要
W1-1	D13	4300	4	0.995	4.28	17	┌
W1-2	D13	3380	5	0.995	3.36	17	└
W1-3	D13	150	5	0.995	0.149	1	
W2-1	D13	4330	2	0.995	4.31	9	┌
W2-2	D13	3400	3	0.995	3.38	10	└
W2-3	D13	3180	4	0.995	3.16	13	┌
W3-1	D13	4710	2	0.995	4.69	9	┌
W3-2	D13	4990	2	0.995	4.97	10	┌
W3-3	D13	730	3	0.995	0.726	2	J
W3-4	D13	2840	2	0.995	2.83	6	[
W3-5	D13	1300	1	0.995	1.29	1	┌
W3-6	D13	3110	1	0.995	3.09	3	]
W3-7	D13	2130	1	0.995	2.12	2	
100							
合計 D13				100	kg		
総質量				100	kg		

実施

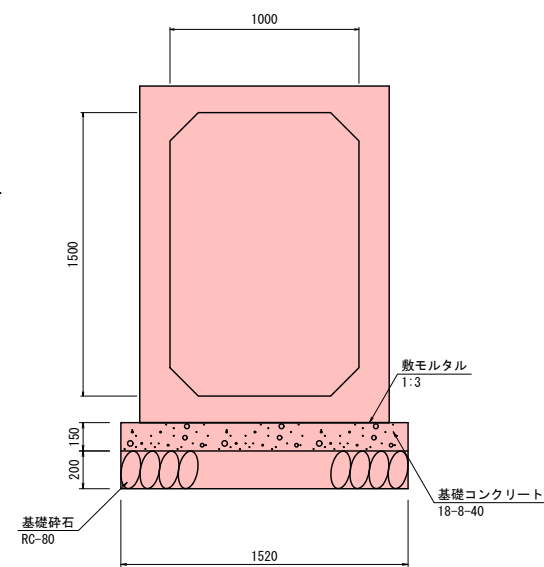
令和 6 年度	図番	23 葉 17
路線名又は 河川名		
工事名	新庁舎用地造成工事(第1工区)	
位置	最上郡大蔵村大字合海地内	
第5号集水樹 配筋図 1 葉 1		
縮尺 S=1:50	大蔵村	

第1号排水函渠工詳細図 S=1:100

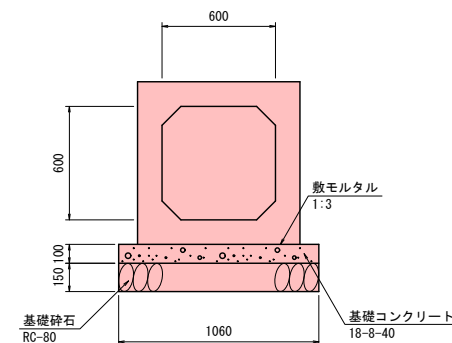


排水用函渠断面図

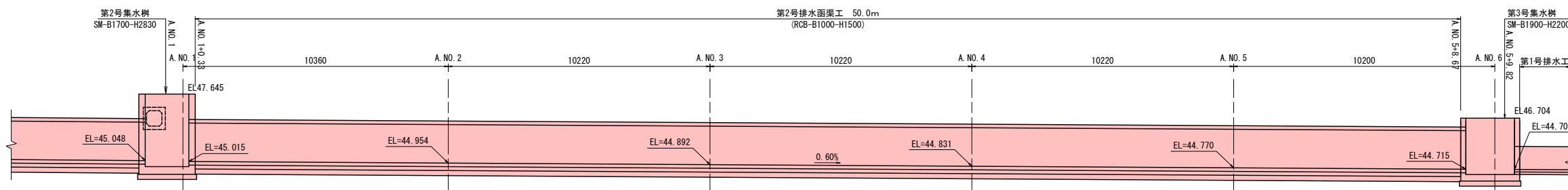
(RCB-B1000-H1500) S=1:20



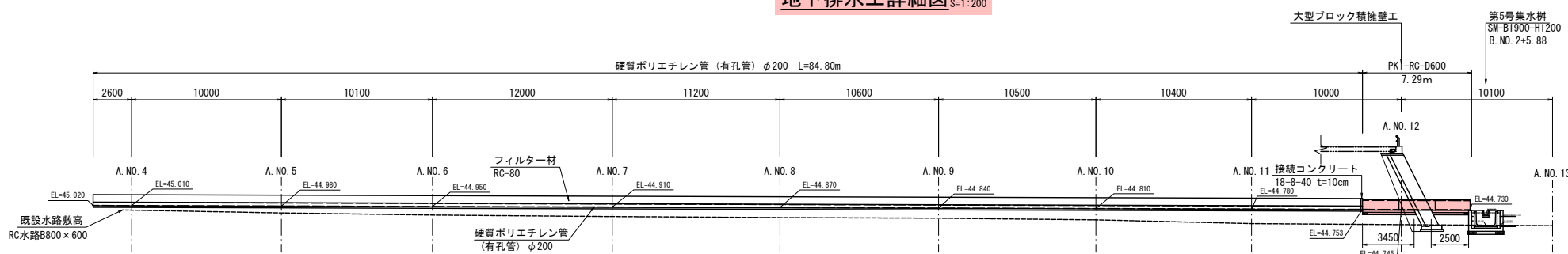
(RCB-B600-H600)



第2号排水函渠工詳細図 S=1:100

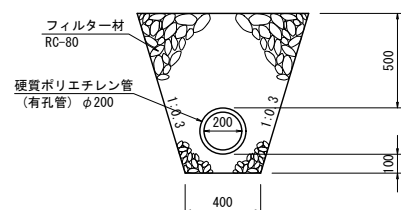


地下排水工詳細図 S=1:200

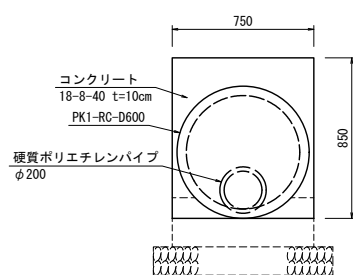


地下排水工断面図 S=1:200

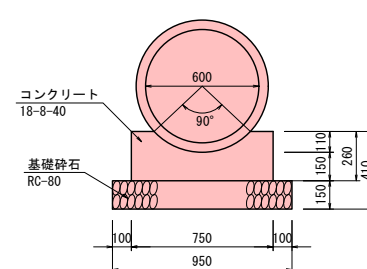
(UD-B-①)



接続コンクリート S=1:200



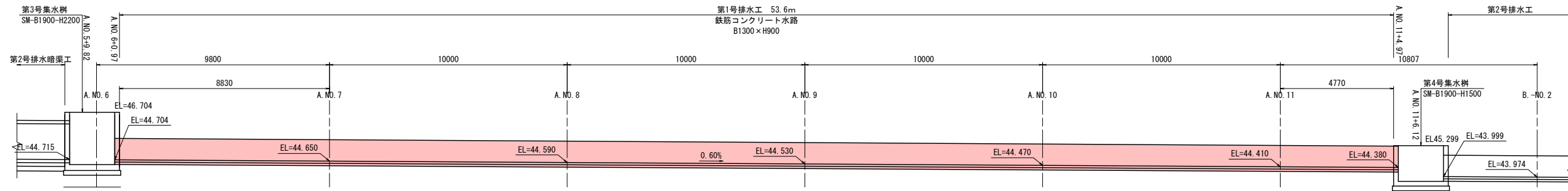
(PK1-RC-D600) S=1:200



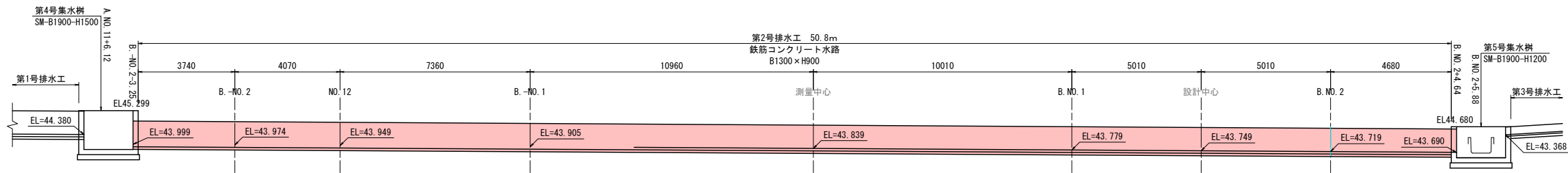
実施

令和 6 年度	図番	23 葉 18
路線名又は 河川名		
工事名	新庁舎用地造成工事(第1工区)	
位置	最上郡大蔵村大字合海地内	
排水函渠工詳細図		1 葉 1
縮尺図示	大蔵村	

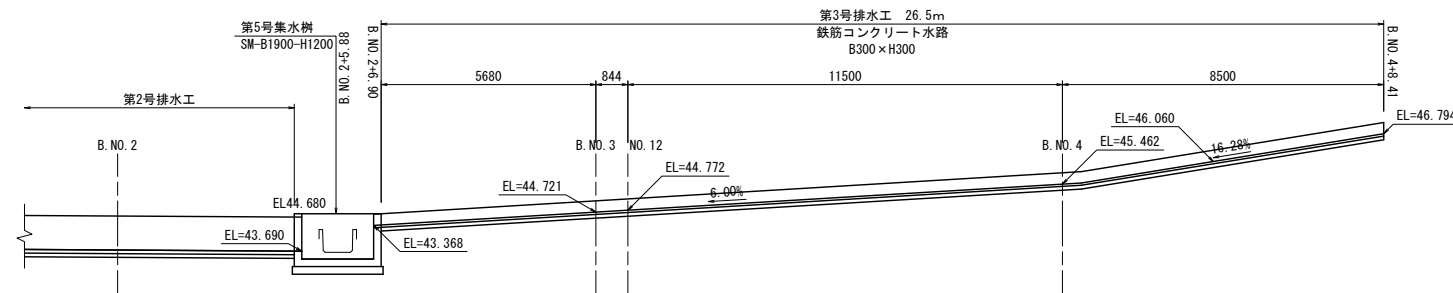
第1号排水工詳細図 S=1:100



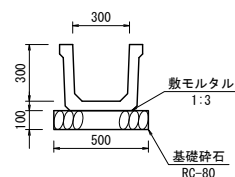
第2号排水工詳細図 S=1:100



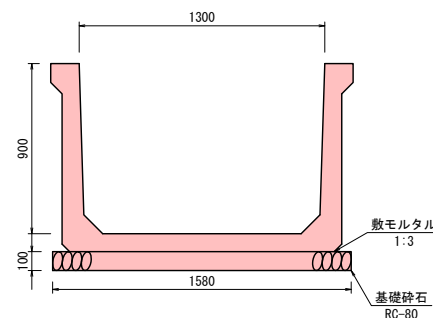
第3号排水工詳細図 S=1:100



鉄筋コンクリート水路  
(B300-H300) S=1:20



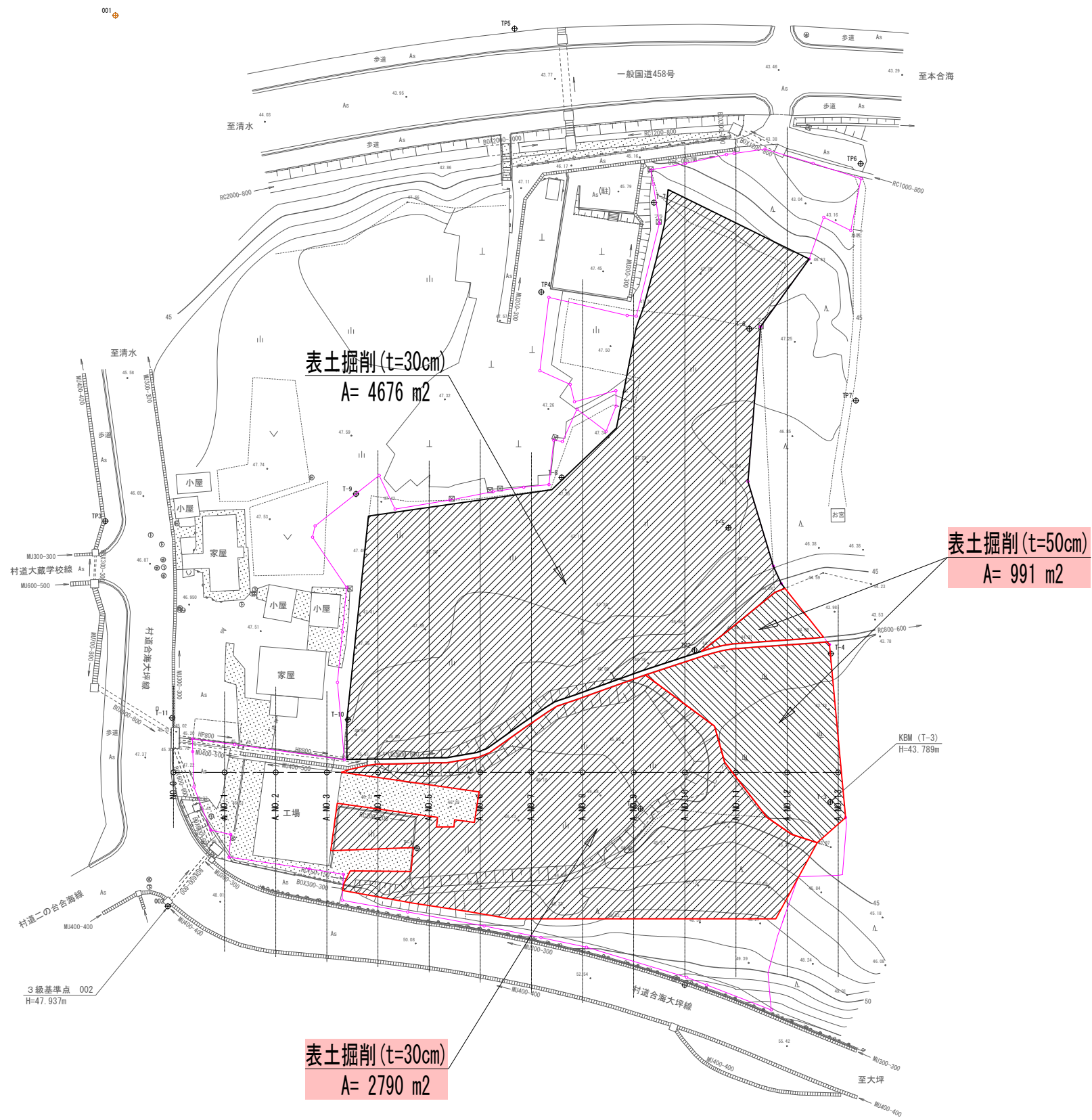
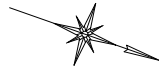
鉄筋コンクリート水路  
(B1300-H900) S=1:20



実施

令和 6 年度	図番	23 葉 19
路線名又は 河川名		
工事名	新庁舎用地造成工事(第1工区)	
位置	最上郡大蔵村大字合海地内	
排水工詳細図		1 葉 1
縮尺図示	大蔵村	

# 表土掘削平面図 (参考図)

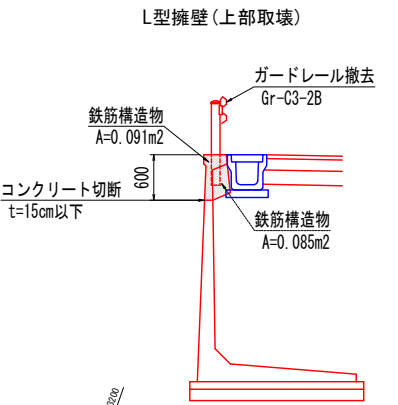
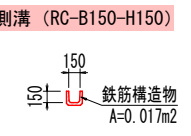
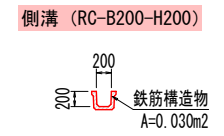
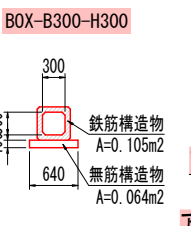
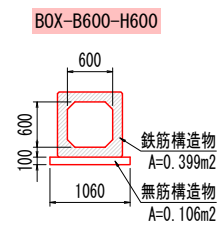
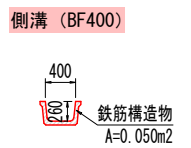
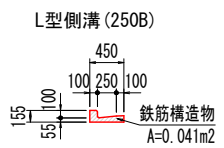
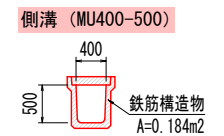
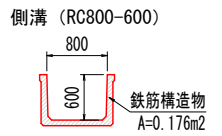
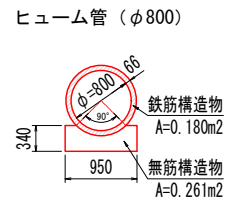
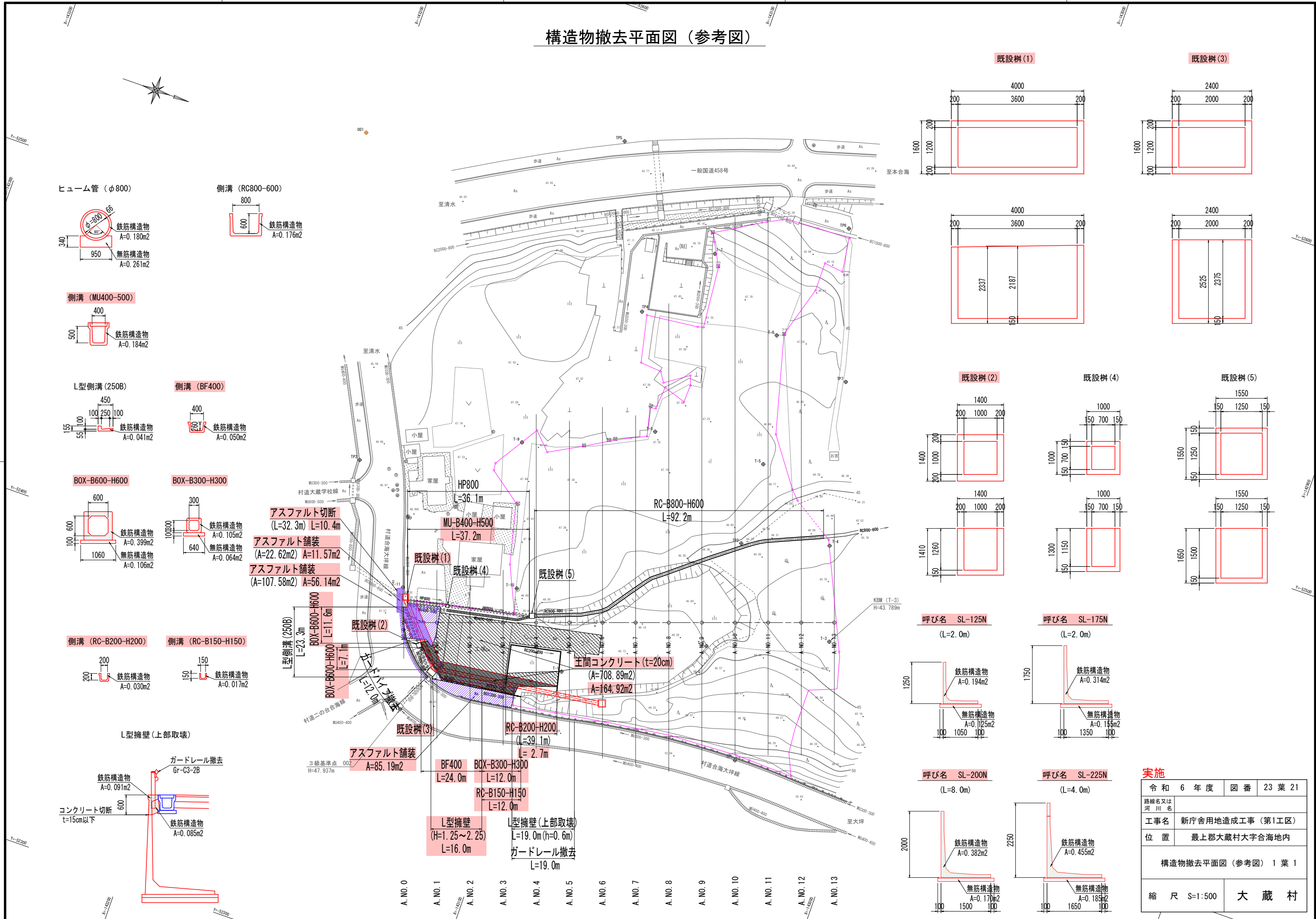


- A. NO. 0
- A. NO. 1
- A. NO. 2
- A. NO. 3
- A. NO. 4
- A. NO. 5
- A. NO. 6
- A. NO. 7
- A. NO. 8
- A. NO. 9
- A. NO. 10
- A. NO. 11
- A. NO. 12
- A. NO. 13

## 実施

令和 6 年度	図番	23 葉 20
路線名又は 河川名		
工事名	新庁舎用地造成工事 (第1工区)	
位置	最上郡大蔵村大字合海地内	
表土掘削平面図 (参考図) 1 葉 1		
縮尺 S=1:500	大蔵村	

# 構造物撤去平面図 (参考図)



アスファルト切断 (L=32.3m) L=10.4m

アスファルト舗装 (A=22.62m<sup>2</sup>) A=11.57m<sup>2</sup>

アスファルト舗装 (A=107.58m<sup>2</sup>) A=56.14m<sup>2</sup>

L型側溝 (250B) L=23.3m

BOX-B600-H600 L=11.6m

BOX-B600-H600 L=7.1m

アスファルト舗装 A=85.19m<sup>2</sup>

BF400 L=24.0m

BOX-B300-H300 L=12.0m

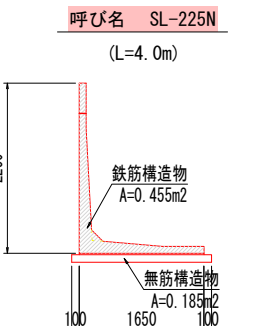
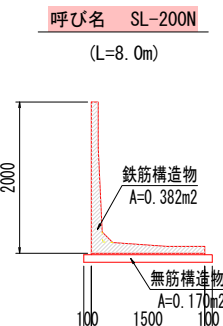
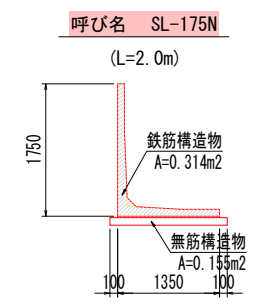
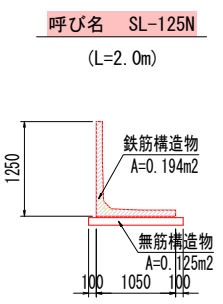
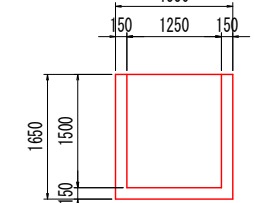
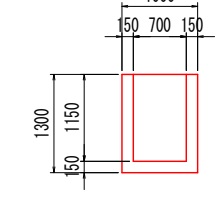
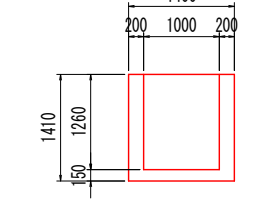
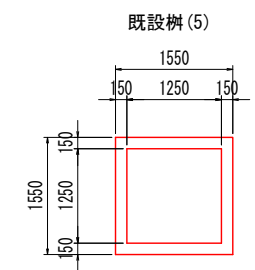
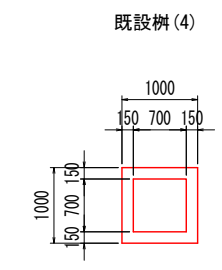
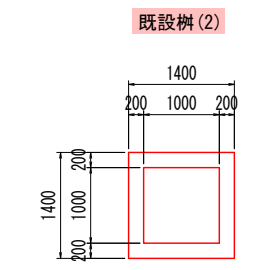
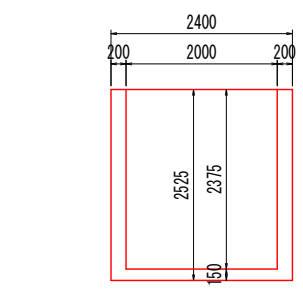
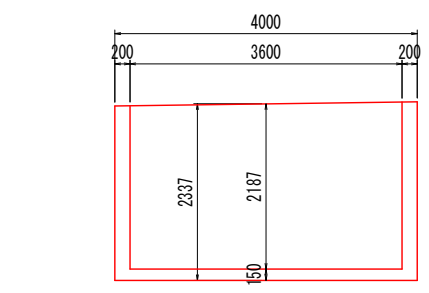
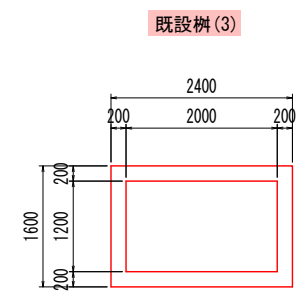
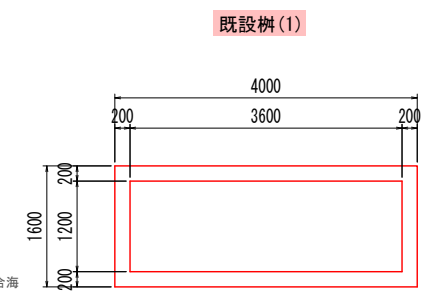
RC-B150-H150 L=12.0m

L型擁壁 (H=1.25~2.25) L=16.0m

L型擁壁 (上部取壊) L=19.0m (h=0.6m)

ガードレール撤去 L=19.0m

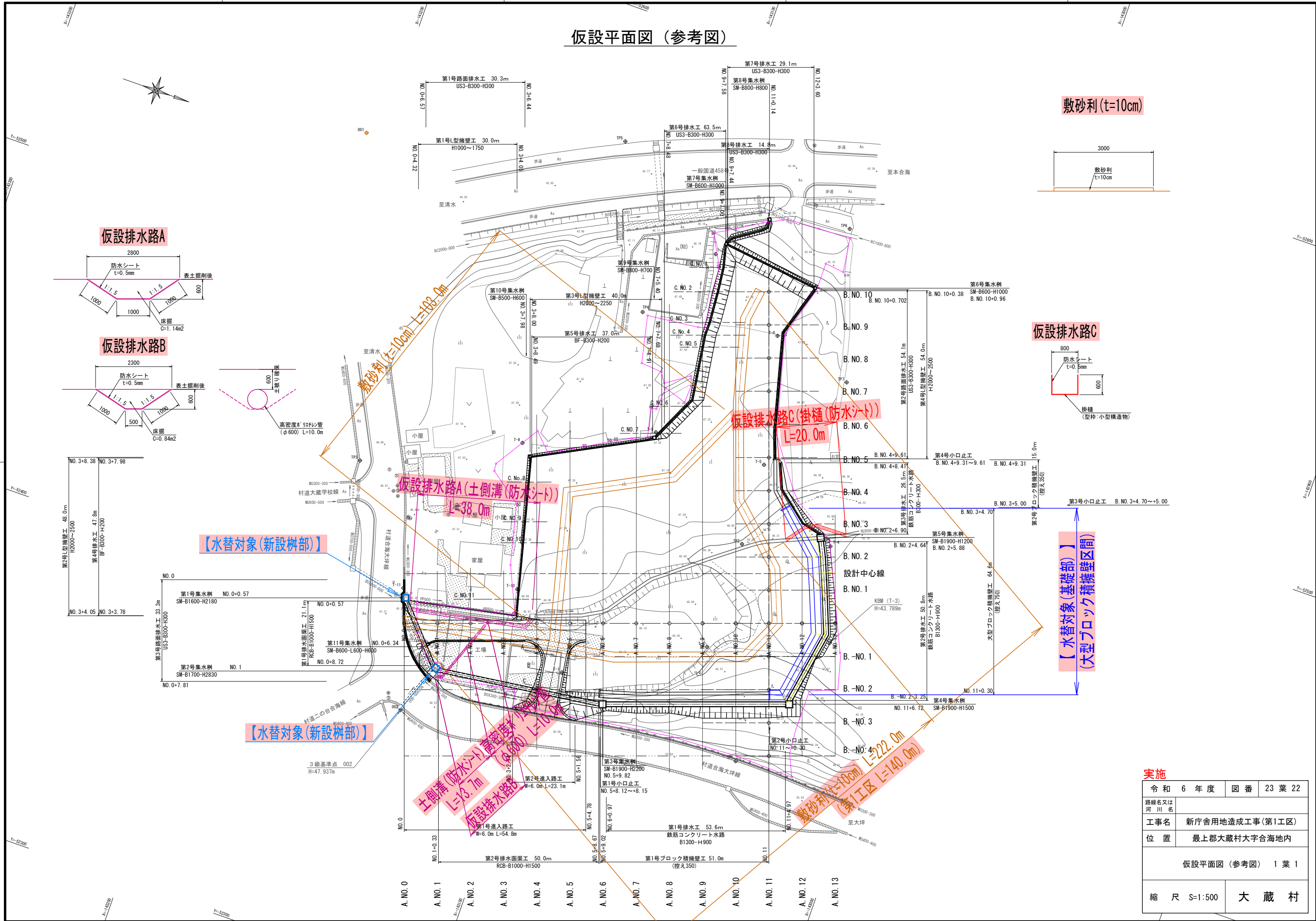
A. NO. 0 A. NO. 1 A. NO. 2 A. NO. 3 A. NO. 4 A. NO. 5 A. NO. 6 A. NO. 7 A. NO. 8 A. NO. 9 A. NO. 10 A. NO. 11 A. NO. 12 A. NO. 13



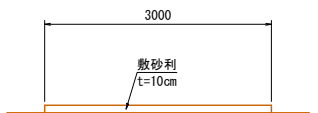
**実施**

令和 6 年度	図番 23 葉 21
路線名又は河川名	
工事名	新庁舎用地造成工事 (第1工区)
位置	最上郡大蔵村大字合海地内
構造物撤去平面図 (参考図) 1 葉 1	
縮尺 S=1:500	大蔵村

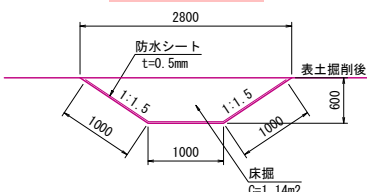
仮設平面図 (参考図)



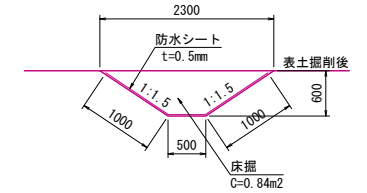
敷砂利 (t=10cm)



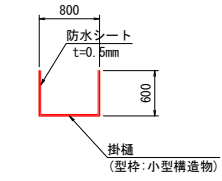
仮設排水路A



仮設排水路B



仮設排水路C



【水替対象 (新設柵部)】

【水替対象 (新設柵部)】

【水替対象 (基礎部)】  
大型ブロック積擁壁区間

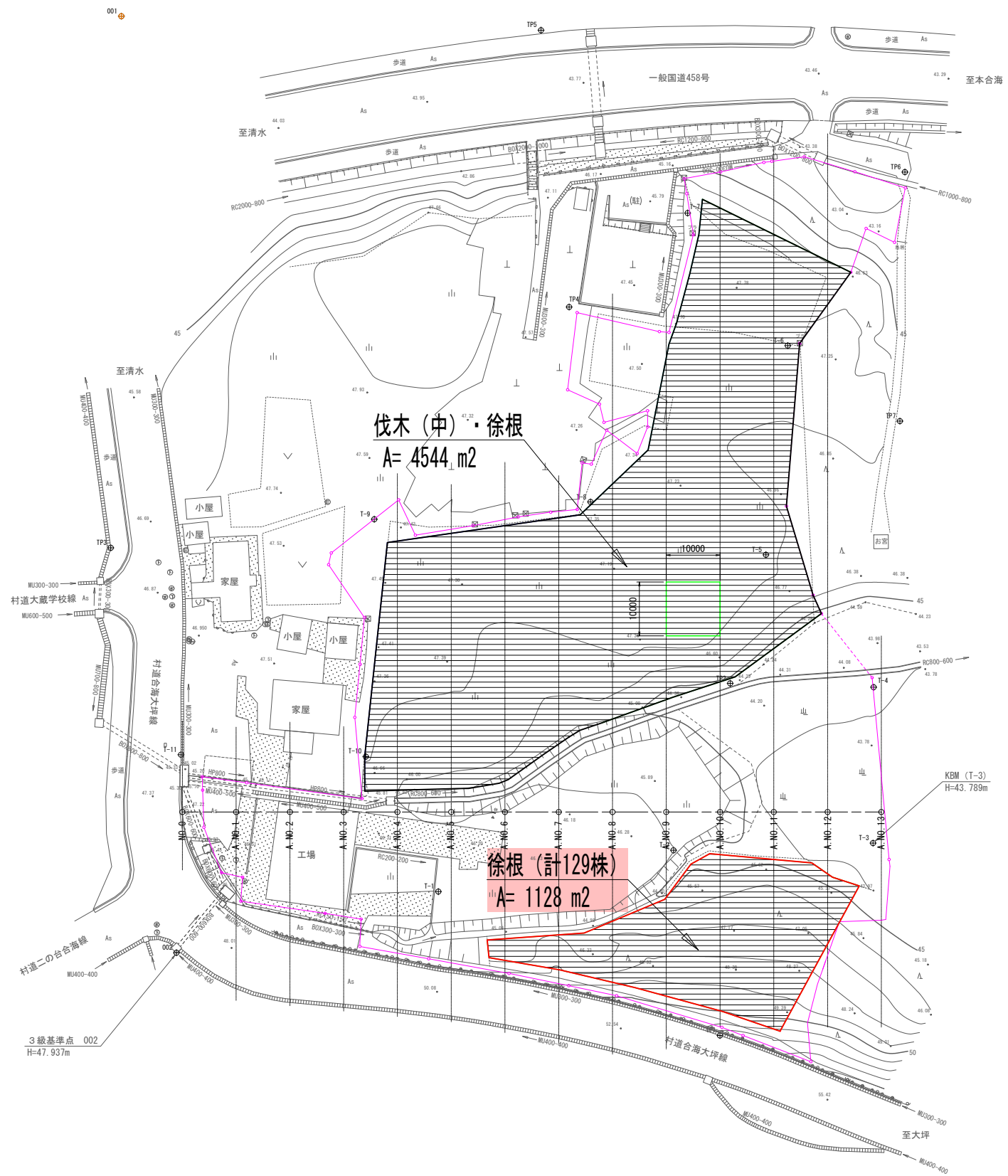
土側溝 (防水シート) 高密度\*リジリ管 (φ600) L=10.0m  
L=3.7m

仮設排水路C (掛樋 (防水シート))  
L=20.0m

敷砂利 (t=10cm) (第1工区)  
L=22.0m  
L=140.0m

実施	令和 6 年度	図番	23 葉 22
路線名又は 河川名			
工事名	新庁舎用地造成工事 (第1工区)		
位置	最上郡大蔵村大字合海地内		
仮設平面図 (参考図) 1 葉 1			
縮尺	S=1:500	大蔵村	

伐木徐根平面図（参考図）



実施

令和 6 年度	図番	23 葉 23
路線名又は 河川名		
工事名	新庁舎用地造成工事（第1工区）	
位置	最上郡大蔵村大字合海地内	
伐木徐根平面図（参考図） 1 葉 1		
縮尺 S=1:500	大蔵村	